

CATÁLOGO DE PIEZAS

IGNITOR 125 (May, 2017)

Exención de responsabilidad

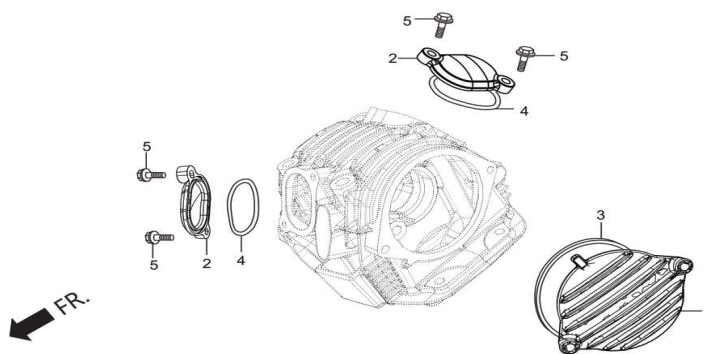
La instalación de las partes de que trata este manual, debe ser realizado únicamente por los centros de servicios técnicos especializados y autorizados por HCML S.A.S. para este fin.

El personal técnico designado por los centros de servicios técnicos en este sentido, tiene los conocimientos y el entrenamiento certificado para la instalación y manejo de las partes aquí descritas.

Cualquier uso de este manual por parte de personas o centros de servicios no autorizados, que no tengan los conocimientos adecuados o que no tengan las instalaciones o herramientas necesarias para la instalación de las piezas, puede atentar en contra la seguridad del vehículo y de sus propietarios.

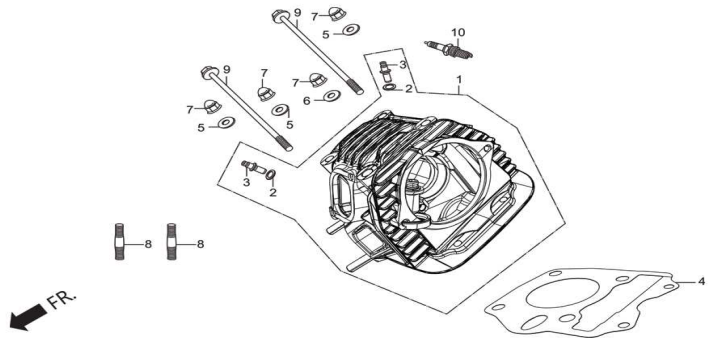
HCML S.A.S. no se hace responsable por el mal manejo de esta manual de partes, como tampoco por la instalación de las partes por personas o centros no autorizados para realizar cualquier reparación o mantenimiento a los vehículos.

E-1
COVER CYLINDER HEAD



Ítem de servicio		F.R.T.	Número De Grupo: E-1 Modelo :: IGNITOR 125 (May, 2017)			
Referencia número		Número del Repuesto	Descripción	Necesario		
* CULATA, COMPONENTE DEL CILINDRO	1.6					
* EMPAQUE DE LA CABEZA DEL CILINDRO	--					
* CUBIERTA IZQUIERDA LATERAL CABEZA DEL CILINDRO	0.2	1	12341-AAN-410	CUBIERTA IZQ. LAT. CULATA	1	
BUJIA	0.1	2	12361-KTR-A00	TAPA VALVULA	2	
* AISLADOR DEL CARBURADOR	0.2	3	91301-AAN-410	O RING 27X2	1	
* TUBO, COMPONENTE ENTRADA	0.3	4	91372-KPH-900	O RING	2	
		5	96001-06020-00	PERNO BRIDA (SH 6X20)	4	

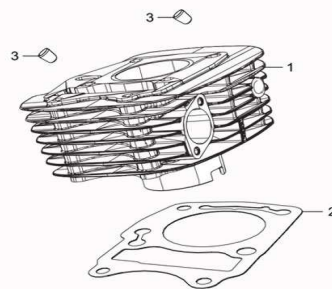
E-1A
CYLINDER HEAD/SPARK, PLUG



Ítem de servicio		F.R.T.	Número De Grupo: E-1A Modelo :: IGNITOR 125 (May, 2017)			
* CULATA, COMPONENTE DEL CILINDRO		1.6	Referencia número	Número del Repuesto	Descripción	Necesario
* EMPAQUE DE LA CABEZA DEL CILINDRO		--	1	12200-AAN-500	CULATA	1
* CUBIERTA IZQUIERDA LATERAL CABEZA DEL CILINDRO		0.2	2	91305-028-150	O RING 9X1.6	2
BUJIA		0.1	3	12237-AAT-000	GUIA VALVULA	2
* AISLADOR DEL CARBURADOR		0.2	4	12251-AAN-410	EMPAQUE CULATA	1
* TUBO, COMPONENTE ENTRADA		0.3	5	90441-286-000	ARANDELA SELLO (8MM)	3
			6	90441-ME9-000	ARANDELA SELLO (8MM)	1
			7	90443-107-000	TUERCA TAPON (8MM)	4
			8	92900-08028-0E	ESPARRAGO AJUSTE EXHOSTO (8X28)	2
			9	96001-06095-00	PERNO BRIDA (SH 6X95)	2
			10	31916-KPH-90099	BUJIA	1

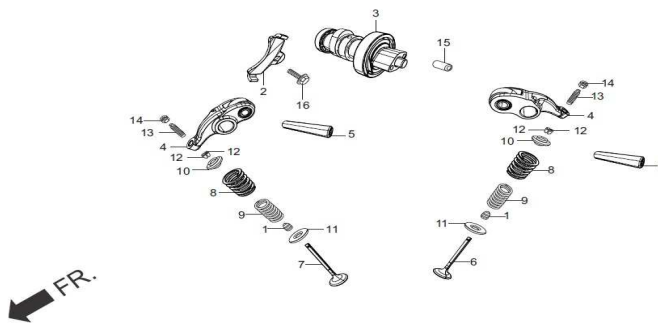
E-1B
CYLINDER /CYLINDER HEAD

FR.



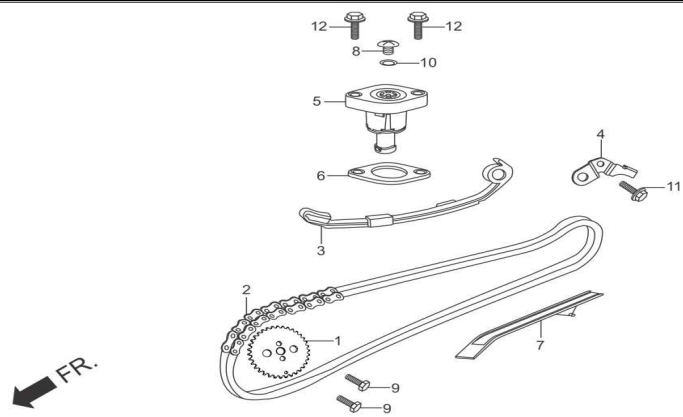
Ítem de servicio		F.R.T.		Número De Grupo: E-1B Modelo :: IGNITOR 125 (May, 2017)			
* Referencia número	Número del Repuesto	Descripción	Necesario				
* CILINDRO	1.2			1	12100-AAN-410	CILINDRO	1
* EMPAQUE DEL CILINDRO	1.1			2	12191-AAN-410	EMPAQUE CILINDRO	1
				3	94301-10120	GUIA INT. MOTOR (10X12)	2

E-1C
CYLINDER /CYLINDER HEAD/CAM SHAFT/VALVE



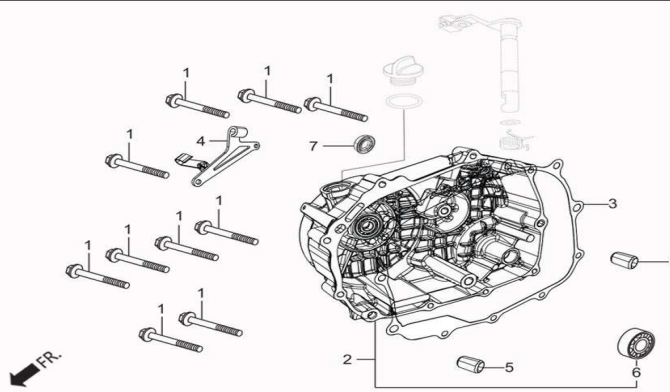
Ítem de servicio		F.R.T.	Número De Grupo: E-1C Modelo :: IGNITOR 125 (May, 2017)			
			Referencia número	Número del Repuesto	Descripción	Necesario
COMP ARBOL DE LEVAS		0.7	1	12209-AAN-410	SELLO VASTAGO VALVULA	2
* BRAZO DEL BALANCIN DE LA VALVULA		1.1	2	12211-AAN-410	PLATINA SOPORTE ARBOL LEVAS	1
UNO PARA TODOS		--	3	14100-AAN-410	ARBOL LEVAS	1
* VALVULA		1.4	4	14430-AAT-000	BALANCIN VALVULA	2
ADICIONAR 0.2 POR CADA UNA		--	5	14451-AAN-410	PASADOR BALANCIN ADMISION	2
INCREMENTAR REFRENTADO		--	6	14711-AAT-00099	VALVULA ADMISION	1
REEMPLAZO DE GUIAS DE VALVULA		--	7	14721-AAT-00099	VALVULA ESCAPE	1
RESORTE DE VALVULA		--	8	14751-AAN-410	RESORTE EXT. VALVULA	2
			9	14761-AAT-000	RESORTE INT. VALVULA	2
			10	14771-AAT-000	RETENEDOR RESORTE VALVULA	2
			11	14775-MA6-000	SOPORTE RESORTE VALVULA	2
			12	14781-MA6-000	CUÑA VALVULA	4
			13	90012-333-000R	TORNILLO AJUSTE VALVULAS	2
			14	90206-001-000	TUERCA AJUSTE VALVULAS	2
			15	90702-GB6-910	GUIA INT. MOTOR (8X12)	1
			16	95701-06012-00	PERNO BRIDA (6X12)	1

E-2
 TENSOR DE CADENA DE LA LEVA



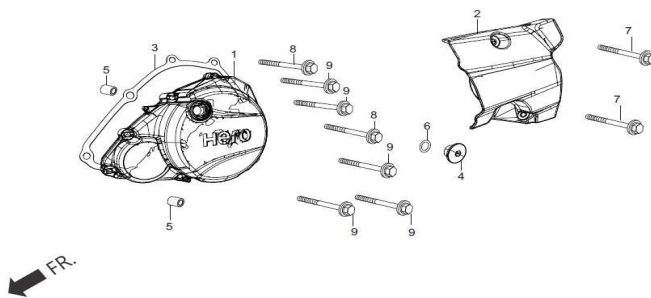
Ítem de servicio		F.R.T.	Número De Grupo: E-2 Modelo :: IGNITOR 125 (May, 2017)			
Referencia número	Número del Repuesto	Descripción	Necesario			
PIÑON ARBOL DE LEVAS (34 D)	0.7					
* CADENA, LEVA	1.6					
* TENSIONER ASSY. CAM CHAIN	1.7					
ENSAMBLE TENSOR LEVANTADOR	0.4					
* EMPAQUE DEL ELEVADOR DEL TENSIONADOR	--					
* GUIA DE LA CADENA DE LA LEVA	2.8					
1	14321-AAG-100	SPROCKET ARBOL LEVAS (34 DIENTES)	1			
	14321-AAG-400	SPROCKET ARBOL LEVAS	1			
2	14401-KTC-900	CADENILLA	1			
3	14510-KTC-901	GUIA TENSORA CADENILLA DISTRIBUCION	1			
4	14515-KTC-901	PLATINA AJUSTE GUIA TENSORA	1			
5	14520-AAN-410	TENSOR CADENILLA	1			
6	14560-KSP-910	EMPAQUE TENSOR CADENILLA	1			
7	14610-KPH-900	GUIA CADENILLA	1			
8	90005-KY7-000	TORNILLO CABEZA PLANA (6X6)	1			
9	90083-KVH-900	PERNO GOLPE (5MM)	2			
10	91306-MG3-000	O RING 1.5X9.5	1			
11	96001-06014-00	PERNO BRIDA (SH 6X14)	1			
12	96001-06022-00	PERNO BRIDA (SH 6X22)	2			

E-3
CIGUEÑAL DERECHO, CUBIERTA



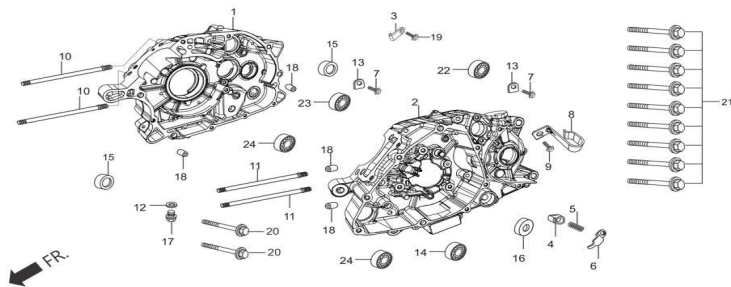
Ítem de servicio		F.R.T.	Número De Grupo: E-3 Modelo :: IGNITOR 125 (May, 2017)			
COMPONENTE CUBIERTA DER CARTER		0.8	Referencia número	Número del Repuesto	Descripción	Necesario
EMPAQUE DER CUBIERTA CARTER		0.6	1	96001-06040-00	PERNO BRIDA (SH 6X40)	10
* PALANCA COMPONENTE DEL EMBRAGUE		0.7	2	11330-AAN-410	CUBIERTA EMBRAGUE	1
INC PARTE RELACIONADA		--	3	11394-AAN-410	EMPAQUE CUBIERTA EMBRAGUE	1
* ACEITE, SELLO 16X28X7		--	4	22821-AAN-410	SOPORTE GUAYA EMBRAGUE	1
			5	90702-GB6-910	GUIA INT. MOTOR (8X12)	2
			6	91007-KPH-901	RODAMIENTO RADIAL 6001 U SPL	1
			7	91204-MC7-003	RETENEDOR ACEITE 16X28X7	1

E-3A
CUBIERTA IZQUIERDA DEL CIGUEÑAL



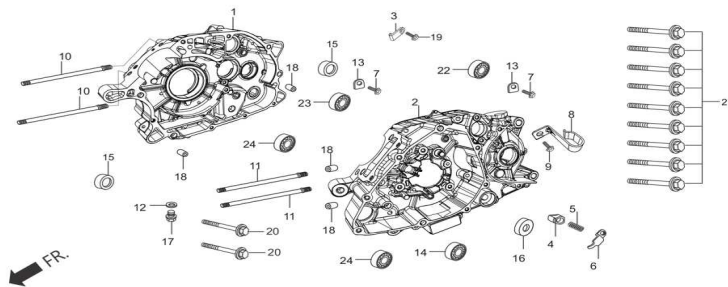
Ítem de servicio		F.R.T.	Número De Grupo: E-3A Modelo :: IGNITOR 125 (May, 2017)			
Referencia número	Número del Repuesto	Descripción	Necesario			
* CUBIERTA IZQUIERDA CIGUEÑAL						
* COVER COMP. L REAR						
* EMPAQUE CUBIERTA IZQUIERDA CIGUEÑAL						
1	11341-AAN-410	CUBIERTA VOLANTE			1	
2	11360-AAN-410	CUBIERTA PIÑON CONDUCTOR ARRASTRE			1	
3	11395-AAN-410	EMPAQUE CUBIERTA VOLANTE			1	
4	90084-KTC-A20	TAPON ROSACADO (14MM)			1	
5	90702-GB6-910	GUIA INT. MOTOR (8X12)			2	
6	91303-377-000	O RING 13.8X2.5			1	
7	96001-06025-00	PERNO BRIDA (SH 6X25)			2	
8	96001-06028-00	PERNO BRIDA (SH 6X28)			2	
9	96001-06035-00	PERNO BRIDA (SH 6X35)			6	

E-3B
CIGUEÑAL



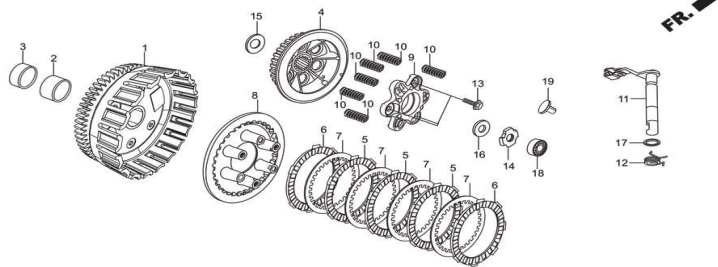
Ítem de servicio		F.R.T.	Número De Grupo: E-3B Modelo :: IGNITOR 125 (May, 2017)			
COMPONENTE TAPA CARTER DER		*4.2	Referencia número	Número del Repuesto	Descripción	Necesario
COMPONENTE TAPA CARTER IZQ		*4.8	1	11100-AAN-410	CARCASA DER. CIGUEÑAL	1
* PERNO PASADOR DEL CILINDRO		1.3	2	11200-AAN-410	CARCASA IZQ. CIGUEÑAL	1
ADICIONAR 0.1 POR CADA UNA		--	3	11208-KTC-900	PLATINA RETENEDORA RODAMIENTO	1
			4	11215-KTC-901	EMPUJADOR PLUNGER	1
			5	11216-KTC-901	RESORTE PLUNGER	1
			6	11217-KTC-901	PLATINA EMPUJE RODAMIENTO	1
			7	15441-KTC-900A	PERNO BRIDA 6X14 (PRE RECUBRIMIENTO)	2
			8	22822-AAN-410	GUÍA ARNES ESTATOR	1
			9	90001-KTC-900	PERNO HEXAGONAL BRIDA (6X16)	1
			10	90031-KTC-900	ESPARRAGO A CILINDRO	2
			11	90033-KTC-900	ESPARRAGO C CILINDRO	2
			12	90407-259-000	ARANDELA TAPON DRENAJE (12.5X20)	1
			13	90441-KRM-840	PLATINA SOPORTE RODAMIENTO	2
			14	91001-KTC-900	RODAMIENTO ESPECIAL 22X58X17	1
			15	91204-KPH-901	RETENEDOR ACEITE 17X30X5	2
			16	91208-KPH-901	RETENEDOR ACEITE 11.6X24X10	1
			17	92800-12000-00	TAPON DRENAJE (12MM)	1
			18	94301-10120	GUÍA INT. MOTOR (10X12)	4
			19	95701-06016-00	PERNO BRIDA (6X16)	3
			20	96001-06055-00	PERNO BRIDA (SH 6X8)	2

E-3B
CIGUEÑAL



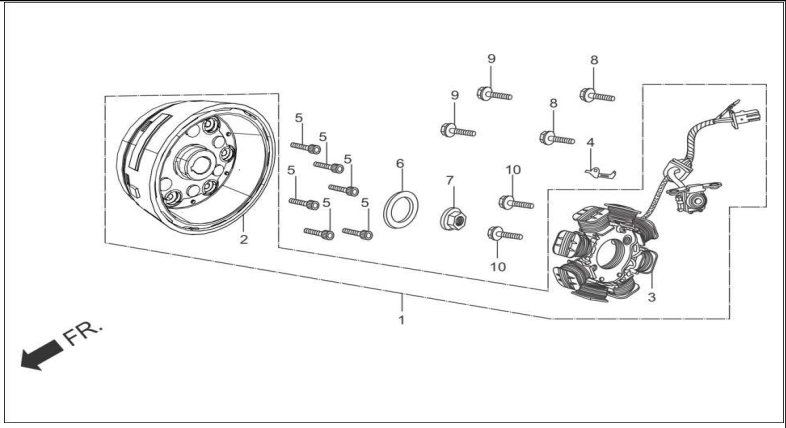
Ítem de servicio		F.R.T.	Número De Grupo: E-3B Modelo :: IGNITOR 125 (May, 2017)		
Referencia número	Número del Repuesto	Descripción	Necesario		
COMPONENTE TAPA CARTER DER	*4.2				
COMPONENTE TAPA CARTER IZQ	*4.8				
* PERNO PASADOR DEL CILINDRO	1.3				
ADICIONAR 0.1 POR CADA UNA	--				
21	96001-06060-00	PERNO BRIDA (SH 6X60)		9	
22	96100-60010-00	RODAMIENTO, RADIAL 6001		1	
23	96100-62010-00	RODAMIENTO RADIAL 6201		1	
24	96100-62030-00	RODAMIENTO RADIAL 6203		1	

E-4
CLUTCH ASSY.



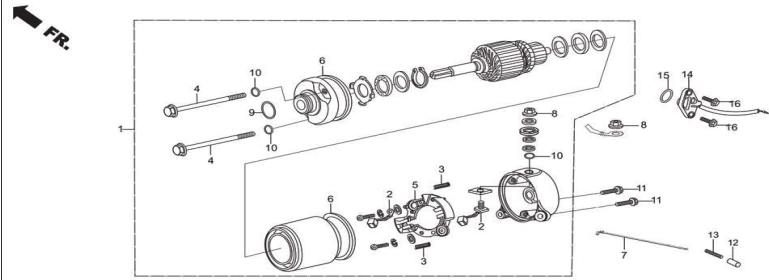
Ítem de servicio		F.R.T.	Número De Grupo: E-4 Modelo :: IGNITOR 125 (May, 2017)			
			Referencia número	Número del Repuesto	Descripción	Necesario
* ROTOR, FILTRO DE ACEITE		0.9	1	22100-AAG-000	CORONA EMBRAGUE	1
* CUBIERTA DEL FILTRO DE ACEITE		0.7	2	22115-KPG-T00	BUJE CORONA EMBRAGUE	1
* EMBRAGUE COMPONENTE EXTERNO		1.2	3	22116-KPG-T00	BUJE ESPACIADOR CORONA EMBRAGUE	1
COMPONENTE CENTRAL DE EMBRAGUE		--	4	22120-KTC-900	COMPONENTE EXT. PRENSA EMBRAGUE	1
*DISCO B DEL FRICCION DEL EMBRAGUE		--	5	22201-KPG-T00	DISCO EMBRAGUE	3
UNO PARA TODOS		--	6	22205-KPG-T00	DISCO EMBRAGUE B	2
INC PARTE RELACIONADA		--	7	22321-KE8-000	SEPARADOR DISCOS EMBRAGUE	4
* PLATINA DE PRESION DEL EMBRAGUE		--	8	22350-KPG-T00	COMPONENTE INT. PRENSA EMBRAGUE	1
* PLATINA DEL ELEVADOR DEL EMBRAGUE		--	9	22361-KPG-T00	PLATO PRESION EMBRAGUE	1
RESORTE EMBRAGUE		--	10	22401-KPH-900	RESORTE EMBRAGUE	6
			11	22810-KTC-900	LEVA EMBRAGUE	1
			12	22815-166-000	RESORTE LEVA EMBRAGUE	1
			13	90050-KPH-900	PERNO BRIDA ESPECIAL (6X20)	3
			14	90231-KM7-700	TUERCA AJUSTE EMBRAGUE GLR/S.SPL (CENTRIFUGO THR/THR.S) (14MM)	1
			15	90403-KPH-900	ARANDELA CAJA (17MM)	1
			16	90501-GBL-730	ARANDELA (14MM)	1
			17	91303-719-000	O RING 9MM	1
			18	96100-62000-00	RODAMIENTO RADIAL 6001	1
			19	22847-KCC-900	COMPONENTE LEVA EMBRAGUE	1

E-5
A.C.GEN. ASSY. /STARTING CLUTCH (ELEC.)



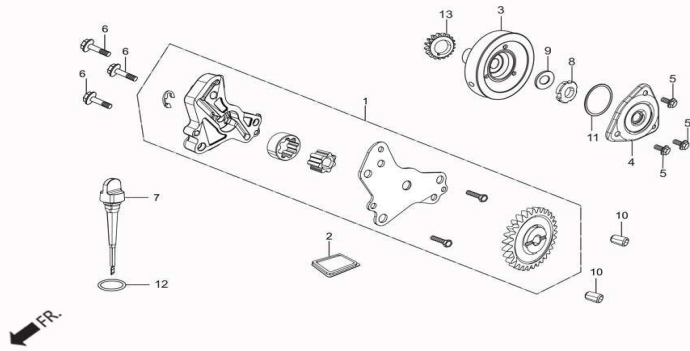
Ítem de servicio		F.R.T.	Número De Grupo: E-5 Modelo :: IGNITOR 125 (May, 2017)			
			Referencia número	Número del Repuesto	Descripción	Necesario
PIÑON UNIDIRECCIONAL ENCENDIDO		--	1	31100-AAN-411	CONJUNTO ALTERNADOR	1
COMP EXT EMBRAGUE ENCENDIDO		0.7	2	31110-AAN-411	VOLANTE MAGNETICO	1
* A.C.GEN.ASSY.		0.9	3	31120-AAN-411	ESTATOR	1
* FLYWHEEL, COMP.		--	4	32961-KPH-900	GUIA ARNES ESTATOR	1
* STATOR, COMP.		--	5	90085-KTC-920	PERNO SUJETADOR (6X14)	6
			6	90439-SB2-010	ARANDELA (24X12X2.3)	1
			7	94050-12000	TUERCA BRIDA (12MM)	1
			8	96001-06016-00	PERNO BRIDA (SH 6X16)	2
			9	96001-06020-00	PERNO BRIDA (SH 6X20)	2
			10	96001-06025-00	PERNO BRIDA (SH 6X25)	2

E-5A
STARTER MOTOR ASSY. (ELEC.)



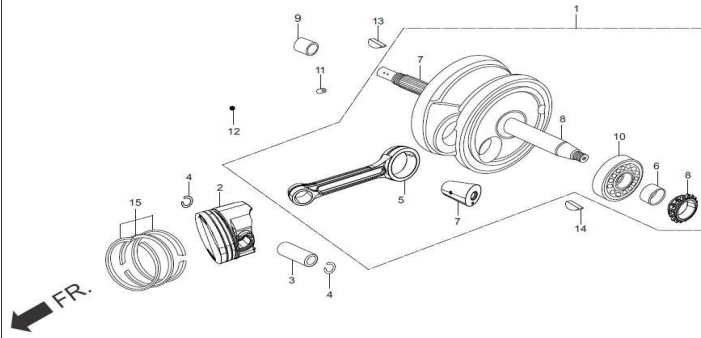
Ítem de servicio		F.R.T.	Número De Grupo: E-5A Modelo :: IGNITOR 125 (May, 2017)			
Referencia número	Número del Repuesto	Descripción	Necesario			
* MOTOR DE ARRANQUE ENSAMBLE	0.7					
* JUEGO DEL TERMINAL DE LAS ESCOBILLAS	0.9					
1	31200-KTC-921	MOTOR ARRANQUE	1			
2	31201-KPT-A01	ESCOBILLAS	1			
3	31204-KG8-004	RESORTE ESCOBILLAS	2			
4	31205-KTC-921	TORNILLOS MOTOR ARRANQUE	2			
5	31206-KPW-901	SOPORTE ESCOBILLAS	1			
6	31207-MBE-008	O RING MOTOR ARRANQUE	2			
7	32601-AAN-410	CABLE BATERIA A MASA	1			
8	90071-MB0-000	TUERCA REBORDE (6MM)	2			
9	91309-425-003	O RING 24.4X3.1	1			
10	91320-MB0-000	O RING	3			
11	95701-06025-00	PERNO BRIDA (6X25)	2			
12	35751-KPH-900	PIN CONTACTO INTERRUPTOR NEUTRO	1			
13	35752-KRM-840	RESORTE PIN CONTACTO INTERRUPTOR NEUTRO	1			
14	35759-KTR-A01	INTERRUPTOR NEUTRO CONTACTO	1			
15	91305-KPH-900	O RING 19.4X2.3	1			
16	95701-06016-00	PERNO BRIDA (6X16)	2			

E-6
BOMBA DE ACEITE



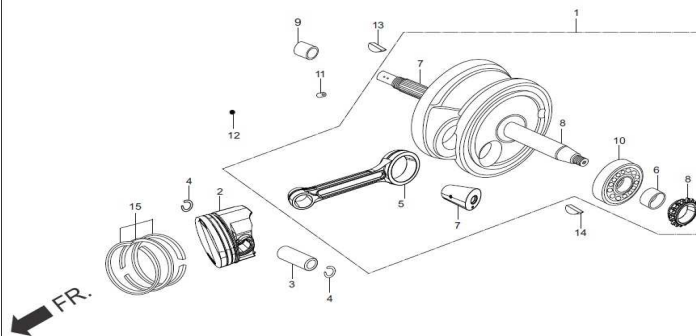
Ítem de servicio		F.R.T.	Número De Grupo: E-6 Modelo :: IGNITOR 125 (May, 2017)			
Referencia número	Número del Repuesto	Descripción	Necesario			
* BOMBA ENSAMBLE DE ACEITE	--					
* CRIBA DEL FILTRO DE ACEITE	--					
1	15100-AAN-410	CONJUNTO BOMBA LUBRICACION			1	
2	15421-035-010	FILTRO TAMIZ			1	
3	15431-KTC-901	FILTRO CENTRIFUGO			1	
4	15441-KTC-900	TAPA FILTRO CENTRIFUGO			1	
5	15441-KTC-900A	PERNO BRIDA 6X14 (PRE RECUBRIMIENTO)			3	
6	95701-06035-00	PERNO BRIDA (6X35)			3	
7	15650-AAN-410	TAPON MEDIDOR NIVEL ACEITE			1	
8	90231-087-010	TUERCA AJUSTE CENTRIFUGO (14MM)			1	
9	90432-086-000	ARANDELA FILTRO CENTRIFUGO			1	
10	90702-GB6-910	GUIA INT. MOTOR (8X12)			2	
11	91301-KTC-900	O RING 49.5X1.7			1	
12	91307-035-000	O RING 18X3			1	
13	15341-KTC-900	PIÑON BOMBA LUBRICACION (19T)			1	

E-7
CIGUEÑAL / PISTON



Ítem de servicio		F.R.T.	Número De Grupo: E-7 Modelo :: IGNITOR 125 (May, 2017)			
			Referencia número	Número del Repuesto	Descripción	Necesario
* COMPONENTE CIGUEÑAL		4.0	1	13000-AAAN-410	COMPONENTE CIGUEÑAL	1
JUEGO ANILLOS PISTON		1.3	2	13101-AAAN-410	PISTON (ESTANDAR)	1
* PISTON		--	3	13111-087-000	BULON PISTON	1
* PIN DEL PISTON		1.2	4	13115-001-000	GRAPA BULON PISTON	2
BIELA		--	5	13201-AAAN-410	BIELA	1
* RODAMIENTO, RADIAL 6203		4.2	6	13322-KTC-900	ANILLO CIGUEÑAL IZQ.	1
ADICIONAR 0.2 POR CADA UNA		--	7	13380-AAAN-410	PASADOR BIELA	1
			8	14311-KPH-900	SPROCKET CIGUEÑAL	1
			9	23125-KTC-901	ESPACIADOR PIÑON CONDUCTOR RELACION PRIMARIA	1
			10	91002-KTC-901	RODAMIENTO RADIAL 63/22 SPL	1
			11	94303-03050	PASADOR (3X5)	1
			12	96211-08000	BALIN (8 MM)	1
			13	90741-KFB-000	LLAVE WOODRUFF (CUÑA) (4MM)	1
			14	90741-KGH-900	LLAVE WOODRUFF (CUÑA) (4MM)	1
			15	13011-AAAN-410	JUEGO ANILLOS PISTON (ESTANDAR)	1

E-7
CRANK SHAFT/PISTON

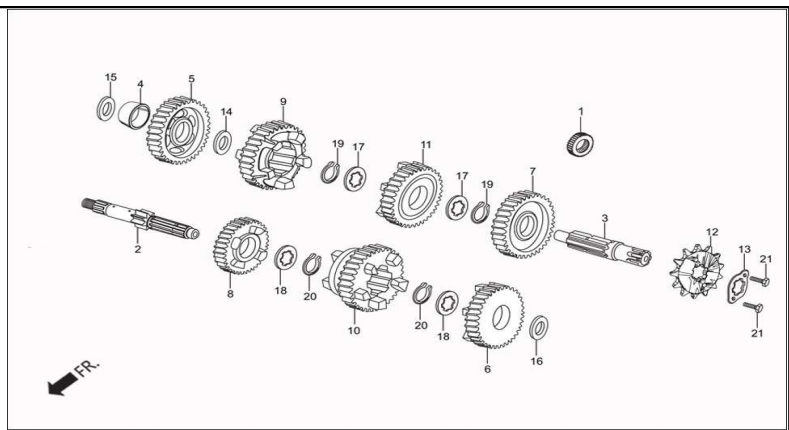


Ítem de servicio	F.R.T.
* CRANK SHAFT COMP.	4.0
* RING SET, PISTON	1.3
* PISTON	--
* PIN, PISTON	1.2
* ROD, CONNECTING (ACTUAL TIME)	--
* BEARING BALL RADIAL 6203	4.2
(ADD 0.2 FOR EACH)	--

Número De Grupo: E-7Modelo :: IGNITOR 125 (May, 2017)

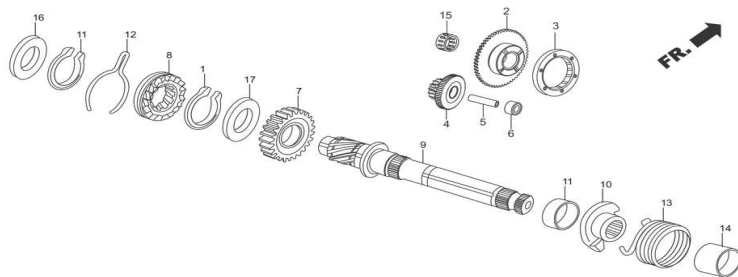
SELECTION TABLE OF CONNECTING ROD BIG END BEARING					
Crank Pin CODE (Colour)	1	2	3	4	5
	(Green)	(Yellow)	(White)	(Blue)	(Brown)
Connecting rod code					
B	91101-GF6-0000 (Red)				
a	91102-GF6-0000 (Blue)				
C		91101-GF6-0000 (Red)			
A		91102-GF6-0000 (Blue)			
D			91101-GF6-0000 (Red)		
B			91102-GF6-0000 (Blue)		
a			91103-GF6-0000 (White)		

E-8
TRANSMISSION/GEAR BOX



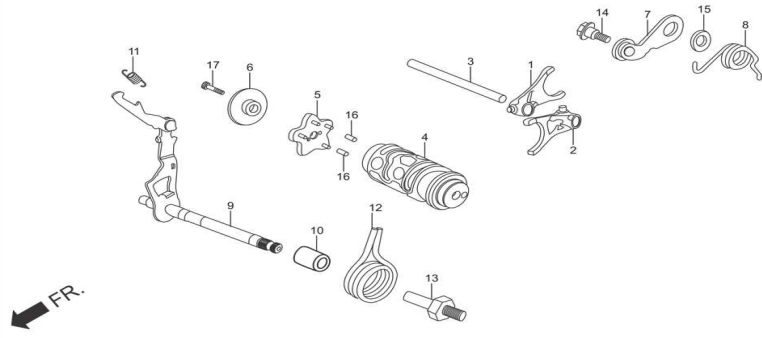
Ítem de servicio		F.R.T.	Número De Grupo: E-8 Modelo :: IGNITOR 125 (May, 2017)			
			Referencia número	Número del Repuesto	Descripción	Necesario
EJE PRINCIPAL		*4.0	1	23123-KGH-900	PIÑÓN CONDUCTOR RELACION PRIMARIA (AMARILLO)	1
INC PARTE RELACIONADA		--	2	23211-KTR-940	EJE PRINCIPAL TRANSMISION (13T)	1
* CONTRA EJE		--	3	23221-KTR-940	EJE SECUNDARIO TRANSMISION	1
INC PARTE RELACIONADA		--	4	23415-KPH-900	BUJE TRANSMISION (15MM)	1
AL REALIZA SERVICIO A LA UNIDAD DE COMPONENTE F. R T. IS 3.9		--	5	23421-KTC-900	PIÑÓN C1 (36T)	1
* SPROCKET SALIDA DEL MOTOR		0.2	6	23431-KPH-900	PIÑÓN M2 (20T)	1
			7	23441-KTC-901	PIÑÓN C2 (30T)	1
			8	23451-KTC-901	PIÑÓN M3 (21T)	1
			9	23461-KTC-901	PIÑÓN C3 (23T)	1
			10	23471-KTC-902	PIÑÓN M4 (23T)	1
			11	23481-KTC-902	PIÑÓN C4 (21T)	1
			12	23801-AAN-410	PIÑÓN CONDUCTOR RELACION FINAL (14T)	1
			13	23802-AAN-410	PLATINA FIJADORA PIÑÓN CONDUCTOR TRANSMISION	1
			14	90412-187-000	ARANDELA CAJA	1
			15	90412-KPH-900	ARANDELA ESPECIAL (12X23)	1
			16	90452-KGH-900	ARANDELA ESPECIAL CAJA (12MM)	1
			17	90461-GB4-770	ARANDELA CAJA (20X12)	2
			18	90461-KTC-900	ARANDELA CAJA (17MM)	2
			19	90601-001-000	PIN EJE PRIMARIO TRANSMISION (17MM)	2
			20	90605-200-000	PIN EJE PRIMARIO TRANSMISION (20MM)	2
			21	96001-06010-07	PERNO BRIDA (SH 6X16)	2

E-9
ARRANQUE DE PATADA



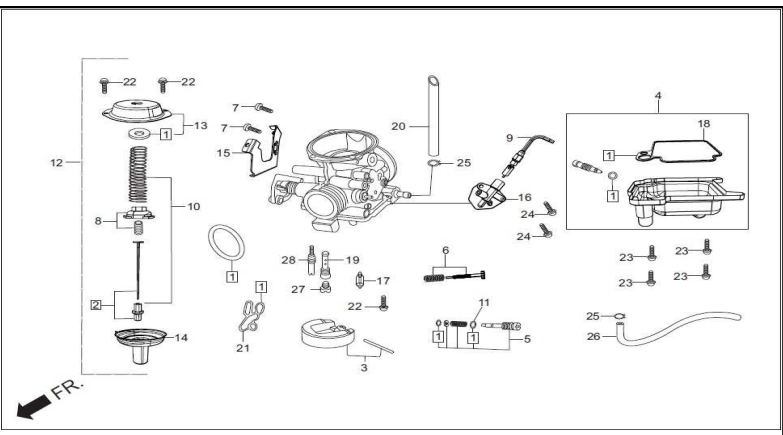
Ítem de servicio		F.R.T.	Número De Grupo: E-9 Modelo :: IGNITOR 125 (May, 2017)			
Referencia número	Número del Repuesto	Descripción	Necesario			
* PIÑÓN ARRANQUE DE PATADA	*3.7					
HUSO ENCENDIDO DE PALANCA	--					
INC PARTE RELACIONADA	--					
RESORTE ENCENDIDO DE PALANCA	1.1					
INC PARTE RELACIONADA	--					
1	90605-200-000	PIN EJE PRIMARIO TRANSMISION (20MM)	2			
2	28110-KTC-921	PIÑÓN CONDUCCION ARRANQUE	1			
3	28120-KTR-A00A	UNIDIRECCIONAL	1			
4	28131-KTC-920	PIÑÓN REDUCTOR ARRANQUE (17T)	1			
5	28132-KPH-900	EJE PIÑÓN REDUCTOR ARRANQUE	1			
6	28133-KPH-900	ANILLO PIÑÓN REDUCTOR ARRANQUE	1			
7	28211-KTC-900	PIÑÓN EJE PALANCA ENCENDIDO	1			
8	28221-KTC-900	TRINQUETE EJE PALANCA ENCENDIDO	1			
9	28251-KTC-900	EJE PALANCA ENCENDIDO	1			
10	28262-KTC-900	RETENEDOR RESORTE PALANCA ENCENDIO	1			
11	28265-KPH-900	ANILLO RETENEDOR EJE PALANCA ENCENDIDO	1			
12	28271-KPH-900	RESORTE FRICCIÓN PIÑÓN EJE PALANCA ENCENDIDO	1			
13	28281-KPH-900	RESORTE RETORNO EJE PALANCA ENCENDIDO	1			
14	28282-KPH-900	ANILLO GUIA RESORTE RETORNO	1			
15	91071-KTC-900	RODAMIENTO ESPECIAL 21X25X18	1			
16	90452-KPH-900	ARANDELA CAJA (15.5MM)	1			
17	90454-KPH-900	ARANDELA (25X20.2X1)	1			

E-10
CAJA DE CAMBIOS



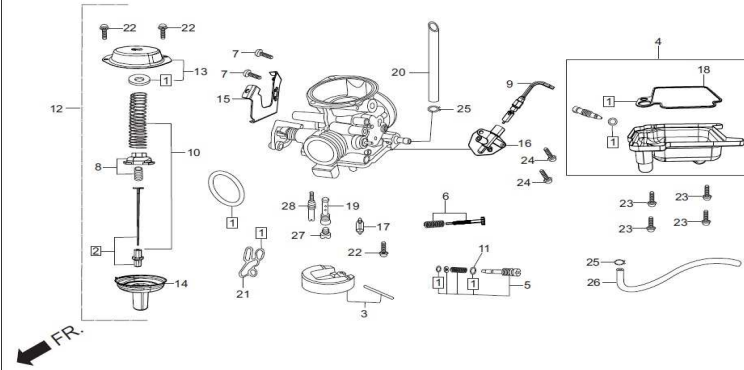
Ítem de servicio		F.R.T.	Número De Grupo: E-10 Modelo :: IGNITOR 125 (May, 2017)			
PALANCA CAMBIO AMORTIGUADOR		3.8	Referencia número	Número del Repuesto	Descripción	Necesario
UNO PARA TODOS		--	1	24211-KTC-900	HORQUILLA SELECTORA CAMBIOS DER.	1
* TAMBOR, CAMBIOS		--	2	24212-KTC-900	HORQUILLA SELECTORA CAMBIOS IZQ.	1
* PLATINA RETENEDOR DEL TAMBOR DE CAMBIOS		--	3	24241-AAN-410	EJE HORQUILLA SELECTORA CAMBIOS	1
* BRAZO TOPE DEL TAMBOR DE CAMBIOS		--	4	24301-KTC-900	TAMBOR SELECTOR CAMBIOS	1
INC PARTE RELACIONADA		--	5	24410-KTC-900	ESTRELLA SELECTORA CAMBIO	1
*EJE SELECTOR DE LA CAJA DE CAMBIOS		1.2	6	24421-KTC-900	PLATINA RETENEDOR TAMBOR CAMBIOS	1
INC PARTE RELACIONADA		--	7	24430-KPH-901	LEVA SELECTORA CAMBIOS	1
* CONTACT ASSY.		--	8	24435-KTC-900	RESORTE LEVA SELECTORA CAMBIO	1
SUCIHE NEUTRO,		0.2	9	24610-KTR-940	EJE SELECTOR CAJA CAMBIOS	1
			10	24639-KPG-T00	BUJE GUIA RESORTE EJE CAMBIOS (12.2MM)	1
			11	24641-KTC-900	RESORTE BRAZO SELECTOR CAMBIO	1
			12	24651-KTC-900	RESORTE RETORNO EJE CAMBIOS	1
			13	24652-KPH-900	SOPORTE RESORTE RETORNO EJE CAMBIOS	1
			14	90022-MG8-000	PIVOTE LEVA SELECTORA CAMBIO	1
			15	90435-HB3-000	ARANDELA (6.1MM)	1
			16	96220-30085	RODILLO (3X8.5)	2
			17	96700-06018-00	PERNO SUJETADOR (6X18)	1

E-11
CARBURETTOR ASSY.



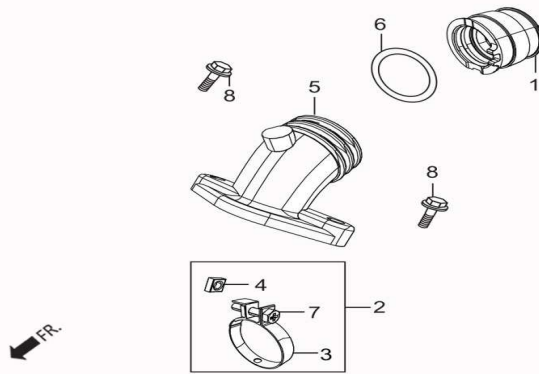
Ítem de servicio		F.R.T.	Número De Grupo: E-11 Modelo :: IGNITOR 125 (May, 2017)			
* JET, JUEGO DE AGUJA		0.5	Referencia número	Número del Repuesto	Descripción	Necesario
* CONJUNTO DEL CARBURADOR		--	1	16010-AAN-410	JUEGO EMPAQUES	1
* FLOTA, JUEGO		0.4	2	16012-AAN-410	JUEGO AGUJA CARBURADOR	1
CONJ SUPERIOR		0.2	3	16013-AAN-410	JUEGO FLOTADOR CARBURADOR (FLOTADOR Y PASADOR)	1
* JUEGO DE FLOTADOR DE LA CAMARA		--	4	16015-AAN-410	JUEGO CUBA CARBURADOR	1
VALVULA DE ACELERADOR		0.3	5	16016-AAN-410	JUEGO TORNILLO PILOTO	1
			6	16028-AAN-410	JUEGO TORNILLO RALENTI	1
			7	16031-AAN-410	TORNILLO CABEZA PLANA (4X8)	2
			8	16037-AAN-410	SOPORTE AGUJA CARBURADOR	1
			9	16046-AAN-410	JUEGO CHOKE EMBOLO	1
			10	16050-AAN-410	RESORTE DIAFRAGMA CARBURADOR	1
			11	16076-AAN-410	O RING TORNILLO PILOTO	1
			12	16100-AAN-D01	CONJUNTO CARBURADOR	1
			13	16107-AAN-410	CUBIERTA DIAFRAGMA CARBURADOR	1
			14	16111-AAN-410	DIAFRAGMA CARBURADOR	1
			15	16119-AAN-410	SOPORTE GUAYA ACELERADOR	1
			16	16140-AAN-410	CUERPO COMPONENTE CHOKE	1
			17	16155-AAN-410	VALVULA FLOTADOR CARBURADOR	1
			18	16163-AAN-410	EMPAQUE CUBA CARBURADOR	1
			19	16165-AAN-410	PULVERIZADOR COMBUSTIBLE	1
			20	16199-AAN-410	TUBO DESFOGUE CARBURADOR	1

E-11
CARBURETTOR ASSY.



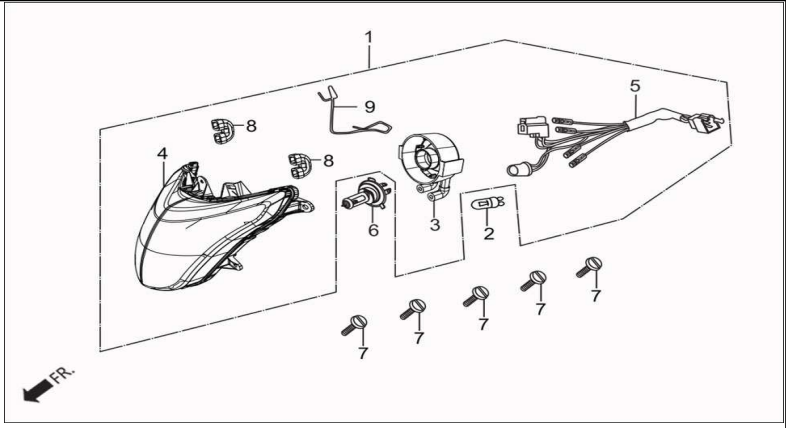
Ítem de servicio		F.R.T.	Número De Grupo: E-11 Modelo :: IGNITOR 125 (May, 2017)			
Referencia número	Número del Repuesto	Descripción	Necesario			
* JET, JUEGO DE AGUJA	0.5	O RING CUERPO COMPONENTE CHOKE	1			
* CONJUNTO DEL CARBURADOR	--	TORNILLO CABEZA PLANA (4X8)	3			
* FLOTA, JUEGO	0.4	TORNILLO CABEZA PLANA (4X16)	4			
CONJ SUPERIOR	0.2	TORNILLO CABEZA PLANA (4X8)	2			
* JUEGO DE FLOTADOR DE LA CAMARA	--	GRAPA MANGUERA B-7	2			
VALVULA DE ACELERADOR	0.3	TUBO DRENAJE CARBURADOR (12X230)	1			
		SURTIDOR ALTA #95	1			
		SURTIDOR MINIMA #38	1			

E-11A
INLET PIPE



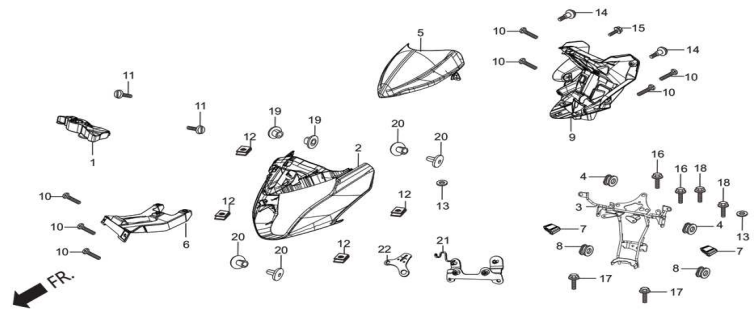
Ítem de servicio		F.R.T.	Número De Grupo: E-11A Modelo :: IGNITOR 125 (May, 2017)			
Referencia número	Número del Repuesto	Descripción	Necesario			
* CULATA, COMPONENTE DEL CILINDRO	1.6					
* EMPAQUE DE LA CABEZA DEL CILINDRO	--					
* CUBIERTA IZQUIERDA LATERAL CABEZA DEL CILINDRO	0.2					
BUJIA	0.1					
* AISLADOR DEL CARBURADOR	0.2					
* TUBO, COMPONENTE ENTRADA	0.3					
1	16211-AAAN-410	CONECTOR CARBURADOR	1			
2	16217-AAW-200	ABRAZADERA CONECTOR CARBURADOR	2			
3	16218-AAW-200	O RING 25X2.4	1			
4	16222-MV4-300	TUERCA CUADRADA ABRAZADERA CARBURADOR (5MM)	1			
5	17111-AAAN-D00	TUBO ADMISION	1			
6	91301-KCC-770	O RING 27X2 (COLOR VERDE)	1			
7	93891-05030-07	TORNILLO, ARANDELA 5X30	1			
8	96001-06025-00	PERNO BRIDA (SH 6X25)	2			

F-1
HEAD LIGHT ASSY.



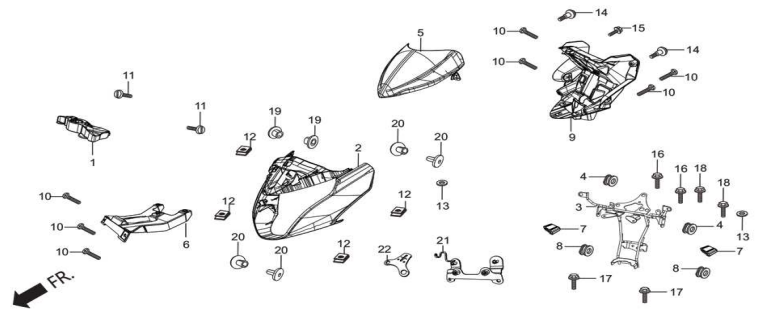
Ítem de servicio		F.R.T.	Número De Grupo: F-1 Modelo :: IGNITOR 125 (May, 2017)			
			Referencia número	Número del Repuesto	Descripción	Necesario
* LUZ PRINCIPAL ENSAMBLE		0.1	1	33108-AAN-40099	JUEGO FAROLA (SIN BOMBILLO)	1
* LUZ FRONTAL, UNIDAD		--	2	34920-AAK-201	BOMBILLO FAROLA (W3W)	1
INC PARTE RELACIONADA		--	3	33112-KTN-921	GUARDAPOLVO FAROLA	1
* BOMBILLO LUZ DELANTERA		--	4	33120-AAN-401	FAROLA	1
ENSAMBLE CONECTOR LUZ PRINCIPAL		0.2	5	33130-AAN-401	ARNES FAROLA	1
COMP SOPORTE CAPO FRONTAL		--	6	34901-KSP-910	BOMBILLO FAROLA	1
SOPORTE DIRECCIONALES DELANTERAS		--		34901-KVN-971	BOMBILLO FAROLA	1
* PANEL INTERNO		--	7	93903-35380	TORNILLO SUJECTION (5X16)	5
* SET, FRONT COWL,		--	8	33706-ABA-000	TUBO	2
			9	33108-KRY-900	SUJETADOR BOMBILLO LUZ PRINCIPAL	1

F-1A
FRONT COVER



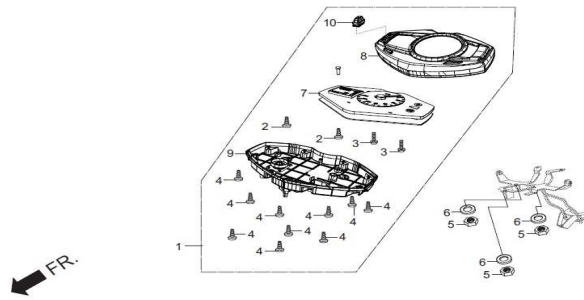
Ítem de servicio		F.R.T.	Número De Grupo: F-1A Modelo :: IGNITOR 125 (May, 2017)			
			Referencia número	Número del Repuesto	Descripción	Necesario
* LUZ PRINCIPAL ENSAMBLE		0.1	1	53252-AAN-410	CUBIERTA PUENTE SUP.	1
* LUZ FRONTAL, UNIDAD		--	2	61300-AAN-400R	CARENAJE (NEGRO NH-1 TIPO-1)	1
INC PARTE RELACIONADA		--		61300-AAN-400S	CARENAJE (NEGRO NH-1 TIPO-2)	1
* BOMBILLO LUZ DELANTERA		--		61300-AAN-400T	CARENAJE (NEGRO NH-1 TIPO-3)	1
ENSAMBLE CONECTOR LUZ PRINCIPAL		0.2		61300-AAN-400U	CARENAJE (ROJO CANDY R-195C)	1
COMP SOPORTE CAPO FRONTAL		--	3	61311-AAN-410	SOPORTE INSTRUMENTOS	1
SOPORTE DIRECCIONALES DELANTERAS		--	4	61103-KVE-860	DOBLE ARANDELA CAUCHO	2
* PANEL INTERNO		--	5	64140-AAN-410	VISOR	1
CAPO FRONTAL		--	6	64315-AAN-410	SOPORTE PORTA PLACA DEL.	1
			7	77267-KTR-900	DAMPER CUBIERTA INF. TRA.	2
			8	80101-443-000	DOBLE ARANDELA CAUCHO	3
			9	83402-AAN-410	CUBIERTA SOPORTE INSTRUMENTOS	1
			10	90102-GB2-720	TORNILLO PLANO (5X16)	7
			11	90109-SB6-000	TORNILLO RETICULADO (5X14)	2
			12	90320-GC3-000	CHAVETA (5M)	4
			13	90563-355-000	ARANDELA (6MM)	2
			14	91509-GE2-760	TORNILLO ARANDELA (5X11,5)	3
			15	93404-06012-00	TORNILLO ARANDELA (6X12)	1
			16	93903-34380	TORNILLO SUJECION (4X12)	2
			17	95701-06020-07	PERNO BRIDA (6X20)	2

F-1A
FRONT COVER



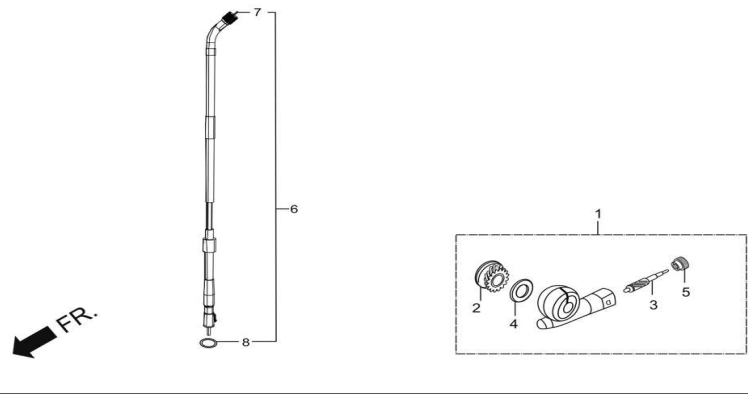
Ítem de servicio		Número De Grupo: F-1A Modelo :: IGNITOR 125 (May, 2017)			
F.R.T.		Referencia número	Número del Repuesto	Descripción	Necesario
* LUZ PRINCIPAL ENSAMBLE	0.1	18	95701-06022-00	PERNO BRIDA (SH 6X22)	2
* LUZ FRONTAL, UNIDAD	--	19	61104-428-000	BUJE SUJECION	2
INC PARTE RELACIONADA	--	20	80111-KVN-900	BUJE SUJECION	4
* BOMBILLO LUZ DELANTERA	--	21	61312-AAN-410	PLATINA SUITCHE ENCENDIDO	1
ENSAMBLE CONECTOR LUZ PRINCIPAL	0.2	22	61313-AAN-410	PLATINA SOPORTE CARENAJE	1
COMP SOPORTE CAPO FRONTAL	--				
SOPORTE DIRECCIONALES DELANTERAS	--				
* PANEL INTERNO	--				
CAPO FRONTAL	--				

F-2
SPEEDOMETER ASSY.



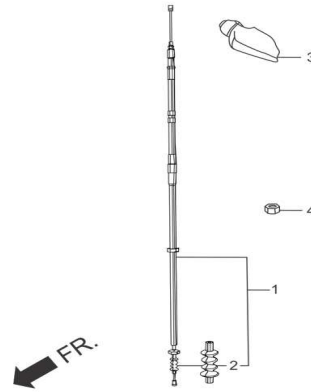
Ítem de servicio		F.R.T.	Número De Grupo: F-2 Modelo :: IGNITOR 125 (May, 2017)			
			Referencia número	Número del Repuesto	Descripción	Necesario
* LLAVE, JUEGO	1.1		1	37100-AAN-F01	TABLERO INSTRUMENTOS	1
ENSAMBLE INTERRUPTOR COMBINADO	0.4		2	93903-34120	TORNILLO SUJECION (4X8)	2
* TABLERO DE INSTRUMENTOS, ENSAMBLE COMB	0.3		3	93901-22010	TORNILLO SUJECION (3X6)	2
* SPEEDOMETER COMP.	0.5		4	93903-22480	TORNILLO SUJECION (3X16)	9
* MEDIDOR DE COMBUSTIBLE COMPONENTE	--		5	94001-06070-05	TUERCA HEXAGONAL (6MM)	3
* CAJA, ENSAMBLE SUPERIOR	--		6	94103-06700	ARANDELA PLANA (6MM)	3
* SOCKET COMP.	--		7	37110-AAN-F01	COMPONENTE INT. TABLERO INSTRUMENTOS	1
* GUAYA DEL VELOCIMETRO	--		8	37111-AAN-421	LENTE TABLERO INSTRUMENTOS	1
* CABLE INTERNO	0.1		9	37112-AAN-411	CUBIERTA INF. TABLERO INSTRUMENTOS	1
			10	37203-AAN-411	BOTON TABLERO INSTRUMENTOS	1

F-2A
SPEEDOMETER GEAR /SPEEDOMETER CABLE



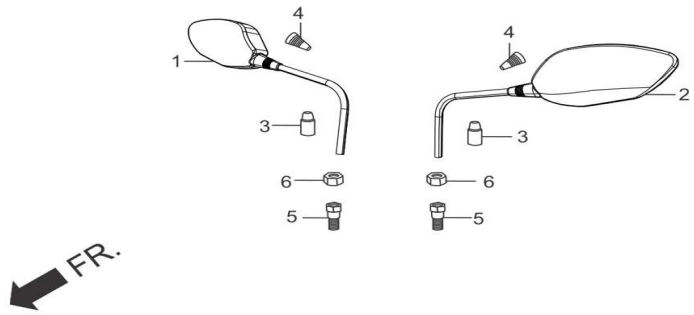
Ítem de servicio		F.R.T.	Número De Grupo: F-2A Modelo :: IGNITOR 125 (May, 2017)			
			Referencia número	Número del Repuesto	Descripción	Necesario
* LLAVE, JUEGO	1.1		1	44800-KVE-901	CONJUNTO PIÑON VELOCIMETRO	1
ENSAMBLE INTERRUPTOR COMBINADO	0.4		2	44804-KVE-901	PIÑON VELOCIMETRO	1
* TABLERO DE INSTRUMENTOS, ENSAMBLE COMB	0.3		3	44805-KVE-901	PIÑON VELOCIMETRO	1
* SPEEDOMETER COMP.	0.5		4	44809-170-000	ARANDELA PIÑON VELOCIMETRO	1
* MEDIDOR DE COMBUSTIBLE COMPONENTE	--		5	44810-KTC-900	BUJE TORNILLO SIN FIN VELOCIMETRO	1
* CAJA, ENSAMBLE SUPERIOR	--		6	44830-AAN-410	GUAYA VELOCIMETRO (CONJUNTO)	1
* CAJA, ENSAMBLE INFERIOR	--		7	44830-KWA-830A	GUAYA INT. VELOCIMETRO	1
* SOCKET COMP.	--		8	91352-GAZ-930	O RING 8.5X11.5	1
* GUAYA DEL VELOCIMETRO	--					
* CABLE INTERNO	0.1					

F-3
CONTROL CABLE



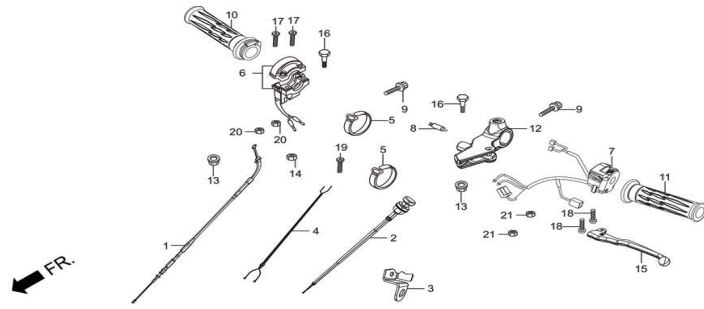
Ítem de servicio		F.R.T.	Número De Grupo: F-3 Modelo :: IGNITOR 125 (May, 2017)			
			Referencia número	Número del Repuesto	Descripción	Necesario
* GUAYA DEL ACELERADOR	0.3		1	22870-AAN-410	GUAYA EMBRAGUE	1
* GUAYA DEL EMBRAGUE	0.2		2	22871-116-670	GUARDAPOLVO GUAYA EMBRAGUE	1
ENSAMBLE INTERRUPTOR DIRECCIONAL	0.5		3	53179-KTC-900	GUARDAPOLVO MANIGUETA IZQ.	1
ENSAMBLE INTERRUPTOR LUZ DE FRENO FR	--		4	94002-08000-05	TUERCA HEXAGONAL (8MM)	1
* GUAYA DEL FRENO DELANTERO	--					
COMPONENTE DE AGARRE MANUBRIO DER	0.6					
AGARRE IZQ MANUBRIO	0.6					
* HOUSING SUPERIOR DEL ACELERADOR	--					
CARCASA INFERIOR ACELERADOR	--					
SOPORTE DER PALANCA MANUBRIO	--					
SOPORTE IZQ PALANCA MANUBRIO	--					
*CUBIERTA DERECHA PALANCA DE LA MANIJA	--					
* CUBIERTA IZQUIERDA DE LA PALANCA DE LA MANIJA	--					

F-3A
MIRROR ASSY.



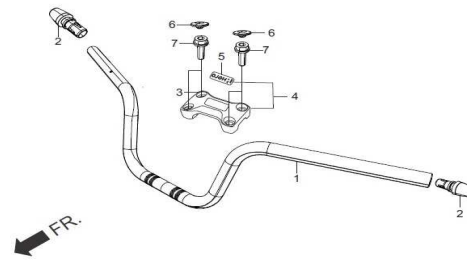
Ítem de servicio		F.R.T.	Número De Grupo: F-3A Modelo :: IGNITOR 125 (May, 2017)			
			Referencia número	Número del Repuesto	Descripción	Necesario
* GUAYA DEL ACELERADOR	0.3					
* GUAYA DEL EMBRAGUE	0.2					
ENSAMBLE INTERRUPTOR DIRECCIONAL	0.5		1	88110-AAN-410R	ESPEJO RETROVISOR DER.	1
ENSAMBLE INTERRUPTOR LUZ DE FRENO FR	--			88110-AAN-410U	ESPEJO RETROVISOR DER.	1
* GUAYA DEL FRENO DELANTERO	--		2	88120-AAN-410R	ESPEJO RETROVISOR IZQ.	1
COMPONENTE DE AGARRE MANUBRIO DER	0.6			88120-AAN-410U	ESPEJO RETROVISOR IZQ.	1
AGARRE IZQ MANUBRIO	0.6		3	88114-198-D10	GUARDAPOLVO TUERCA AJUSTE RETROVISOR	2
* HOUSING SUPERIOR DEL ACELERADOR	--		4	88115-KTR-900	GUARDAPOLVO RETROVISOR	2
CARCASA INFERIOR ACELERADOR	--		5	90003-MY5-720	PERNO ADAPTADOR (10MM)	2
SOPORTE DER PALANCA MANUBRIO	--		6	90201-MW3-620	TUERCA HEXAGONAL (10MM)	2
SOPORTE IZQ PALANCA MANUBRIO	--					
*CUBIERTA DERECHA PALANCA DE LA MANIJA	--					
* CUBIERTA IZQUIERDA DE LA PALANCA DE LA MANIJA	--					

F-3B
HANDLE LEVER/SWITCH



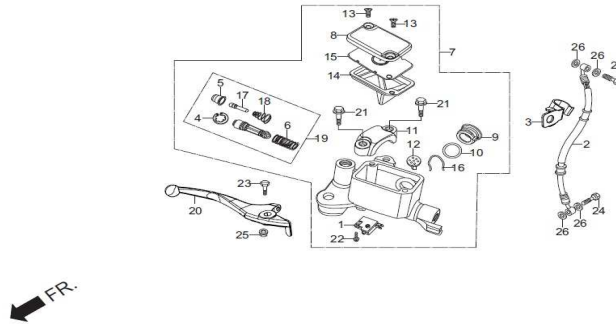
Ítem de servicio		F.R.T.	Número De Grupo: F-3B Modelo :: IGNITOR 125 (May, 2017)			
			Referencia número	Número del Repuesto	Descripción	Necesario
* GUAYA DEL ACELERADOR		0.3	1	17910-AAN-410	GUAYA ACELERADOR	1
* GUAYA DEL EMBRAGUE		0.2	2	17950-AAN-410	GUAYA CHOKE	1
ENSAMBLE INTERRUPTOR DIRECCIONAL		0.5	3	17951-AAN-410	SOPORTE PALANCA CHOKE	1
ENSAMBLE INTERRUPTOR LUZ DE FRENO FR		--	4	32102-KTR-A30	ARNES FRENO DEL.	1
* GUAYA DEL FRENO DELANTERO		--	5	32161-404-000	AMARRAS GUIA ARNES MANUBRIO	2
COMPONENTE DE AGARRE MANUBRIO DER		0.6	6	35150-AAF-041	COMANDO DER. (ARRANQUE Y I3S)	1
AGARRE IZQ MANUBRIO		0.6	7	35200-AAN-411	COMANDO IZQ. (DIRECCIONAL/LUCES/BOCINA)	1
* HOUSING SUPERIOR DEL ACELERADOR		--	8	35330-413-003	SENSOR EMBRAGUE	1
CARCASA INFERIOR ACELERADOR		--	9	96001-06025-07	PERNO BRIDA (SH 6X25)	2
SOPORTE DER PALANCA MANUBRIO		--	10	53140-KTR-A20	MANGO DER. (ACELERADOR)	1
SOPORTE IZQ PALANCA MANUBRIO		--	11	53166-KTR-A20	MANGO IZQ.	1
*CUBIERTA DERECHA PALANCA DE LA MANIJA		--	12	53172-KTC-920	SOPORTE MANIGUETA IZQ.	1
* CUBIERTA IZQUIERDA DE LA PALANCA DE LA MANIJA		--	13	94050-06000	TUERCA BRIDA (6MM)	2
			14	94002-10070-0S	TUERCA HEXAGONAL (10MM)	1
			15	53178-AAF-H00	PALANCA MANIGUETA IZQ.	1
			16	90114-310-000	TORNILLO AJUSTE PALANCA MANIGUETA	2
			17	93500-05020-0G	TORNILLO CABEZA PLANA (5X20)	2
			18	93500-05022-1G	TORNILLO CABEZA PLANA (5X22)	2
			19	93901-22220	TORNILLO SUJECION (3X10)	1
			20	94001-05070-0S	TUERCA HEXAGONAL (5MM)	2
			21	94002-06000-0S	TUERCA HEXAGONAL (6MM)	2

F-3C
TUBO DE LA MANIJA / FUENTE SUPERIOR



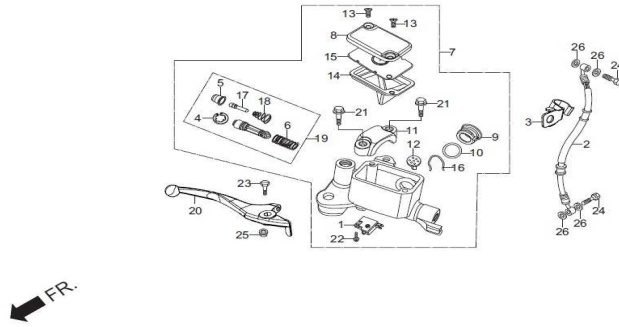
Ítem de servicio		F.R.T.	Número De Grupo: F-3C Modelo :: IGNITOR 125 (May, 2017)			
* TUBO, MANGO DE LA DIRECCION TELESCOPICA		0.5	Referencia número	Número del Repuesto	Descripción	Necesario
* COMPONENTE PUENTE SUPERIOR DE HORQUILLA		--	1	53100-AAN-410	MANUBRIO	1
* PORTA MANIJA INFERIOR		0.2	2	53105-KRC-900	PUNTERA MANUBRIO	2
ADICIONAR 0.1 POR CADA UNA		--	3	53131-KTR-A20	SOPORTE SUP. MANUBRIO	1
			4	5313A-AAN-H20	SOPORTE SUP. MANUBRIO CON ADHESIVO	1
			5	53132-KZN-900	EMBLEMA SOPORTE MANUBRIO SUP.	1
			6	91455-MG8-000	TAPON LUJO (6MM)	4
			7	90102-KVN-900	PERNO BRIDA ESPECIAL SUJETADOR (6X22)	4

F-4
FRONT BRAKE (MASTER CYL.)



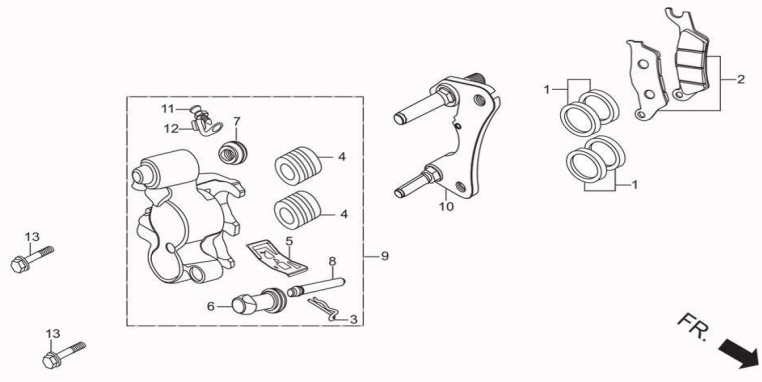
Ítem de servicio		F.R.T.	Número De Grupo: F-4 Modelo :: IGNITOR 125 (May, 2017)			
ENSAMBLE INTERRUPTOR LUZ DE FRENO FR		0.1	Referencia número	Número del Repuesto	Descripción	Necesario
* MANGUERA COMPONENTE FRENO DELANTERO		0.4	1	35340-KCC-841	SUITCHÉ LUZ TRA. FRENO DEL.	1
* MASTER CYL. SUB. ASSY., FR. BRAKE.		--	2	45126-KCC-840	MANGUERA CALIPER DEL.	1
* DIAFRAGMA		--	3	45155-AAN-420	GUIA A MAGUERA CALIPER	1
PALANCA DER MANUBRIO DIRECCION		--	4	90651-KCC-841	PIN SEGURIDAD	1
* CILINDRO, JUEGO MASTER		--	5	45504-KCC-841	GUARDAPOLVO CILINDRO MAESTRO DEL.	1
			6	45506-KCC-841	RESORTE CILINDRO MAESTRO DEL.	1
			7	45510-KVN-901	CILINDRO MAESTRO CALIPER DEL.	1
			8	45513-KCC-841	CUBIERTA DESPOSITO LIQUIDO	1
			9	45515-KVN-901	VISOR DEPOSITO LIQUIDO	1
			10	45516-KCC-841	O RING VISOR DEPOSITO LIQUIDO	1
			11	45517-KCC-841	PORTA CILINDRO MAESTRO	1
			12	45518-KCC-841	SEPARADOR COMPONENTE	1
			13	45519-KCC-841	TORNILLO AJUSTE CUBIERTA DEPOSITO LIQUIDO	2
			14	45520-KCC-841	DIAFRAGMA CILINDRO MAESTRO	1
			15	45521-KCC-841	PLATINA DIAFRAGMA	1
			16	45522-KCC-841	GRAPA VISOR DESPOSITO LIQUIDO	1
			17	45525-KCC-841	VARILLA EMPUJE CILINDRO MAESTRO	1
			18	45526-KCC-841	RESORTE CILINDRO MAESTRO DEL.	1
			19	45530-KCC-841	JUEGO PISTON CILINDRO MAESTRO	1
			20	53175-KSP-900	PALANCA MANIGUETA DER.	1

F-4
FRONT BRAKE (MASTER CYL.)



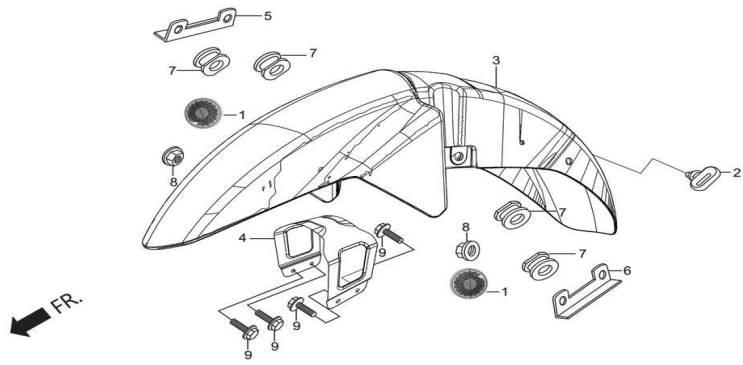
Ítem de servicio		F.R.T.	Número De Grupo: F-4 Modelo :: IGNITOR 125 (May, 2017)			
ENSAMBLE INTERRUPTOR LUZ DE FRENO FR		0.1	Referencia número	Número del Repuesto	Descripción	Necesario
* MANGUERA COMPONENTE FRENO DELANTERO		0.4	21	90111-KCC-841	PERNO BRIDA (6X25)	2
* MASTER CYL. SUB. ASSY., FR. BRAKE.		--	22	90112-KCC-841	TORNILLO CABEZA PLANA (4X8)	1
* DIAFRAGMA		--	23	90114-KCC-841	TORNILLO AJUSTE PALANCA MANIGUETA	1
PALANCA DER MANUBRIO DIRECCION		--	24	90145-MS9-610	PERNO MANGUERA CALIPER (10X22)	2
* CILINDRO, JUEGO MASTER		--	25	90303-KCC-841	TUERCA	1
			26	90545-300-000	ARANDELA SELLO	4

F-4A
FRONT DISC BRAKE (CALIPER ASSY.)



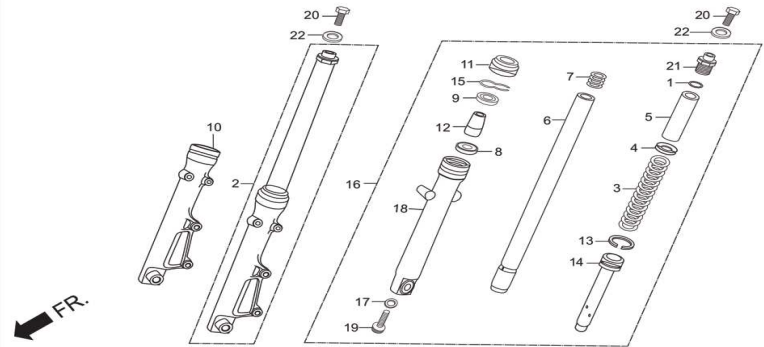
Ítem de servicio		F.R.T.	Número De Grupo: F-4A Modelo :: IGNITOR 125 (May, 2017)			
Referencia número	Número del Repuesto	Descripción	Necesario			
* PAD SET, FRONT.	0.2					
* PISTON, 26	0.5					
ADICIONAR 0.1 POR CADA UNA	--					
INC PARTE RELACIONADA	--					
*CONJUNTO DE LA PRENZA DELANTERA DERECHA	0.4					
1	06451-KCC-841	JUEGO SELLOS PISTON CALIPER DEL.	2			
2	06455-KCC-841	PASTILLAS FRENO DEL.	1			
3	43216-MAK-003	GRAPA CALIPER DEL.	1			
4	45107-KCC-841	PISTON CALIPER DEL. 26	2			
5	45108-KCC-841	PLATINA SOPORTE PASTILLAS DEL.	1			
6	45132-KCC-841	BUJE PASADOR CALIPER	1			
7	45133-KCC-841	GUARDAPOLVO CALIPER	1			
8	45220-KCC-841	PASADOR CALIPER	1			
9	45250-KCC-841	CONJUNTO CALIPER DEL.	1			
10	45290-KCC-841	SOPORTE CALIPER DEL.	1			
11	45352-KCC-841	TORNILLO PURGA CALIPER	1			
12	45353-KCC-841	TAPA TORNILLO PURGA	1			
13	90155-KY4-900	PERNO BRIDA (8X25)	2			

F-5
DEFENSA DELANTERA



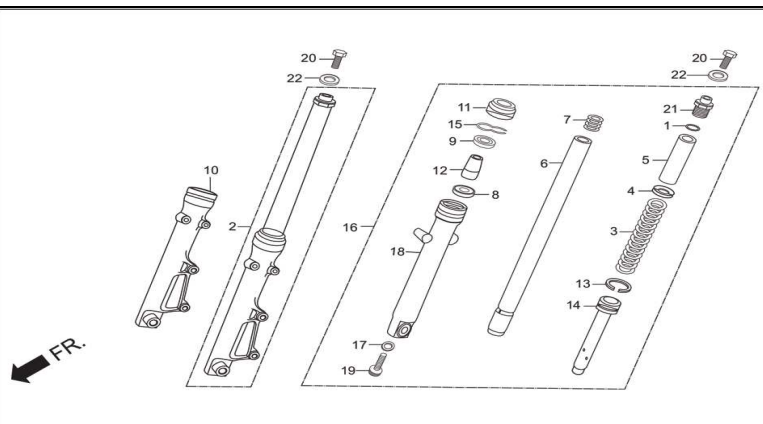
Ítem de servicio		F.R.T.		Número De Grupo: F-5 Modelo :: IGNITOR 125 (May, 2017)			
GUARDABARROS FRONTAL		0.3		Referencia número	Número del Repuesto	Descripción	Necesario
		1	33741-KRY-861	REFLECTIVOS LAT.	1		
		2	45451-ABA-000	GUIA GUAYAS GUARDAFANGO	1		
		3	61105-AAN-400R	GUARDAFANGO DEL. (NEGRO NH-1 TIPO-1)	1		
			61105-AAN-400U	GUARDAFANGO DEL. (ROJO CANDY R-195C)	1		
		4	61102-AAN-410	PLATINA SOPORTE GUARDAFANGO DEL.	1		
		5	61103-KTR-940	GUIA DER. GUARDAFANGO	1		
		6	61104-KTR-940	GUIA IZQ. GUARDAFANGO	1		
		7	61105-KTC-900	DOBLE ARANDELA CAUCHO	4		
		8	90302-KTE-911	TUERCA BRIDA PT (6MM)	2		
		9	95701-06020-00	PERNO BRIDA (6X20)	4		

F-6
FRONT FORK ASSY.



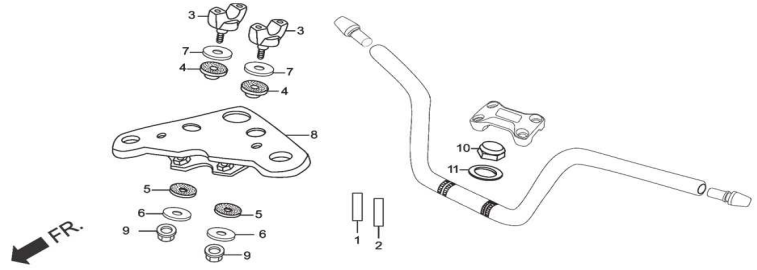
Ítem de servicio		F.R.T.	Número De Grupo: F-6 Modelo :: IGNITOR 125 (May, 2017)			
			Referencia número	Número del Repuesto	Descripción	Necesario
*ORQUILLA DELANTERA		0.5	1	91356-KAG-900	O RING	2
ADICIONAR 0.2 POR CADA UNA		--	2	51400-KTR-A11	CONJUNTO HORQUILLA TELESCOPICA DER.	1
RESORTE AMORTIGUADOR		0.6	3	51401-KST-941	RESORTE A HORQUILLA TELESCOPICA	2
ADICIONAR 0.2 POR CADA UNA		--	4	51403-447-730	ARANDELA RESORTE HORQUILLA TELESCOPICA	2
* TUBO, COMPONENTE ORQUILLA DELANTERA		0.8	5	51403-KCC-900	SEPARADOR RESORTE HORQUILLA TELESCOPICA	2
ADICIONAR 0.5 POR CADA UNA		--	6	51410-KWA-941	COMPONENTE HORQUILLA TELESCOPICA	2
* CAJA, INFERIOR DERECHA / IZQUIERDA		0.9	7	51412-KAG-900	RESORTE RECUPERACION HORQUILLA TELESCOPICA	2
ADICIONAR 0.5 POR CADA UNA		--	8	51412-KWA-941	ANILLO RESPALDO	2
			9	91255-KWA-941	RETENEDOR ACEITE 30X42X11	2
			10	51420-KTR-A11	COMPONENTE INF. DER. HORQUILLA TELESCOPICA	1
			11	51425-KST-901	GUARDAPOLVO HORQUILLA TELESCOPICA	2
			12	51432-KST-901	COMPONENTE DAMPER HORQUILLA TELESCOPICA	2
			13	51437-KVN-901	PIN DAMPER HORQUILLA TELESCOPICA	2
			14	51440-KTR-901	DAMPER HORQUILLA TELESCOPICA	2
			15	90601-GF5-730	PIN RETEN HORQUILLA	2
			16	51500-KTR-A11	CONJUNTO HORQUILLA TELESCOPICA IZQ.	2
			17	90544-439-930	ARANDELA ESPECIAL (8MM)	2
			18	51520-KTR-A11	COMPONENTE INF. IZQ. HORQUILLA TELESCOPICA (FRENO DISCO)	1
			19	90116-KAG-900	PERNO SUJETADOR (8MM)	2
			20	90123-KRM-860	PERNO SUJETADOR HORQUILLA	2

F-6
FRONT FORK ASSY.



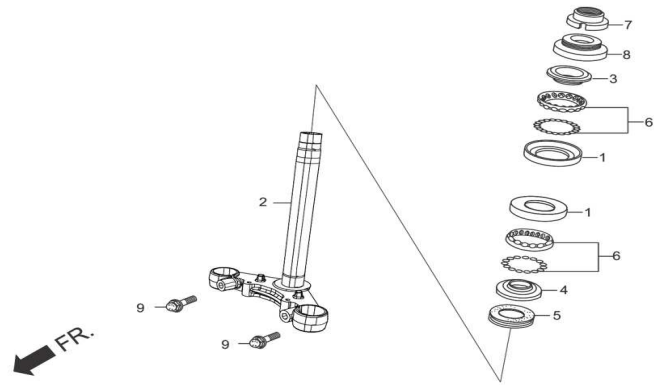
Ítem de servicio		F.R.T.	Número De Grupo: F-6 Modelo :: IGNITOR 125 (May, 2017)			
			Referencia número	Número del Repuesto	Descripción	Necesario
*ORQUILLA DELANTERA		0.5	21	90123-KST-941	TAPON HORQUILLA TELESCOPICA	2
ADICIONAR 0.2 POR CADA UNA		--	22	90521-292-000	ARANDELA LUJO (10.3MM)	2
RESORTE AMORTIGUADOR		0.6				
ADICIONAR 0.2 POR CADA UNA		--				
* TUBO, COMPONENTE ORQUILLA DELANTERA		0.8				
ADICIONAR 0.5 POR CADA UNA		--				
* CAJA, INFERIOR DERECHA / IZQUIERDA		0.9				
ADICIONAR 0.5 POR CADA UNA		--				

F-6A
TOP BRIDGE



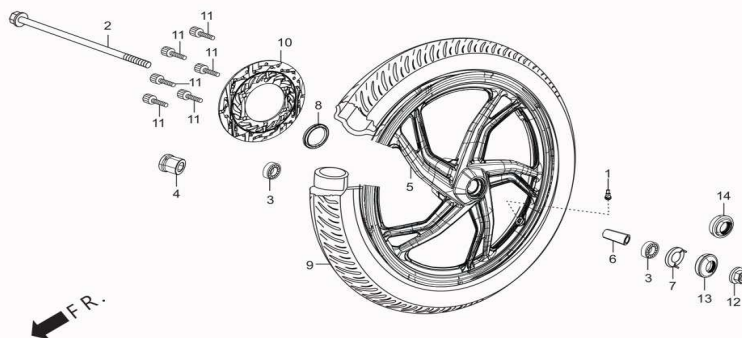
Ítem de servicio		F.R.T.	Número De Grupo: F-6A Modelo :: IGNITOR 125 (May, 2017)			
			Referencia número	Número del Repuesto	Descripción	Necesario
* TUBO, MANGO DE LA DIRECCION		0.5	1	35106-KTC-900	PLATINA SUITCHE ENCENDIDO	1
* COMPONENTE PUENTE SUPERIOR DE HORQUILLA TELESCOPICA		--	2	45156-KCC-840	GUIA B MANGUERA CALIPER	1
* PORTA MANIJA INFERIOR		0.2	3	53132-124-000	SOPORTE INF. MANUBRIO	2
ADICIONAR 0.1 POR CADA UNA		--	4	53133-198-900	CAUCHO A SOPORTE INF. MANUBRIO	2
			5	53134-028-000	CAUCHO B SOPORTE INF. MANUBRIO	2
			6	53135-198-900	ARANDELA B SOPORTE INF. MANUBRIO	2
			7	53136-198-900	ARANDELA A SOPORTE INF. MANUBRIO	2
			8	53230-KTR-940	PUENTE SUP.	1
			9	90304-GA6-000	TUERCA SEGURIDAD (10MM)	2
			10	90304-KSP-900	TUERCA AJUSTE PUENTE SUP.	1
			11	90503-KTR-900	ARANDELA LUJO PUENTE SUP.	1

F-6B
VASTAGO DE LA DIRECCION



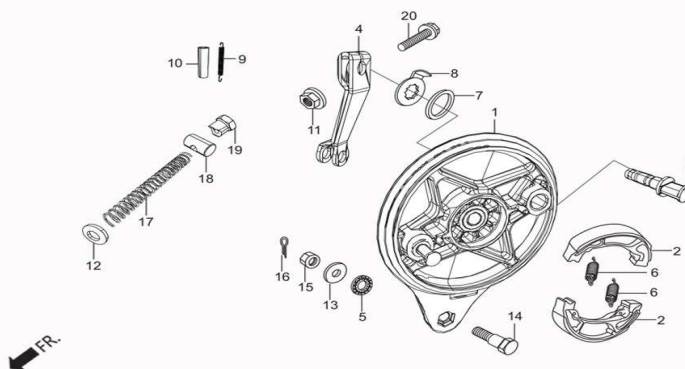
Ítem de servicio		F.R.T.	Número De Grupo: F-6B Modelo :: IGNITOR 125 (May, 2017)			
* CUNA, RODAMIENTO DE LA DIRECCION UNO PARA TODOS		0.8 --	Referencia número	Número del Repuesto	Descripción	Necesario
* VASTAGO DE DIRECCION (COMPONENTE)		0.9	1	50301-KTR-900	CUNAS DIRECCION	2
* CUNA, CONO SUPERIOR DE LA DIRECCION COMP SUPERIOR ROSCADO DE DIRECCION		0.5 --	2	53200-AAN-410	PUENTE INF.	1
			3	53211-268-010	CUNA SUP. DIRECCION	1
			4	53212-200-000	CUNA INF. DIRECCION (PUENTE INF.)	1
			5	53214-200-000	CAUCHO GUARDAPOLVO INF. CUNAS	1
			6	53215-KTR-900	CANASTILLA RODAMIENTO CUNA	2
			7	53221-KTR-900	CONTRATUERCA PUENTE INF.	1
			8	53222-KTR-900	TUERCA GUARDAPOLVO PUENTE INF.	1
			9	95701-08040-00	PERNO BRIDA (8X40)	2

F-7
GUARDA DELANTERA



Ítem de servicio		F.R.T.	Número De Grupo: F-7 Modelo :: IGNITOR 125 (May, 2017)			
			Referencia número	Número del Repuesto	Descripción	Necesario
*NEUMATICO (2.75-18)		0.9	1	42753-KWF-901	VALVULA RIN	1
* TYRE, FR. (2.75-18- 42P)		--	2	44301-KTR-700	EJE RUEDA DEL.	1
* EJE DE LA RUEDA DELANTERA		0.3	3	96150-63010-10	RODAMIENTO RADIAL 6301 (UU)	2
* ANILLO DE DISTANCIA DELANTERO		0.4	4	44311-KRC-900	ESPACIADOR RUEDA DEL.	1
* PIÑON, ENSAMBLE CAJA DEL VELOCIMETRO		--	5	44601-AAN-421	RIM DEL. (ALEACION)	1
* DISCO FRENO DELANTERO		--	6	44620-400-000	ESPACIADOR RODAMIENTOS RIM	1
* RODAMIENTO, RADIAL		--	7	44680-410-000	ACOPLE SENSOR VELOCIMETRO	1
ADICIONAR 0.1 POR CADA UNA		--	8	91258-KEJ-900	SELLO GUARDAPOLVO RUEDA 40X50X5	1
			9	44711-AAN-41099	LLANTA DEL.	1
			10	45251-KSP-861	DISCO FRENO DEL.	1
			11	90105-MK5-010	PERNO DISCO DEL. (8X22)	6
			12	90306-KF0-000	TUERCA BRIDA (12MM)	1
				90306-KST-942	TUERCA CASTILLO (12MM)	1
				90306-KTE-911	TUERCA CASTILLO (12MM)	1
			13	90755-229-000	GUARDAPOLVO MANZANA DEL. (21X37X7)	1
			14	91251-KPH-901	SELLO GUARDAPOLVO RUEDA 21X37X7	1

F-8
PANEL FRENO TRASERO



Ítem de servicio		F.R.T.		Número De Grupo: F-8 Modelo :: IGNITOR 125 (May, 2017)			
Referencia número	Número del Repuesto	Descripción		Necesario			
1	43100-KTR-700	PANEL FRENO TRA.		1			
2	43125-KTN-701	BANDAS FRENO		2			
	45125-AAD-000	BANDAS FRENO		2			
3	43141-KTC-900	EJE LEVA FRENO TRA.		1			
4	43410-KCT-690	PALANCA LEVA FRENO TRA.		1			
5	43434-286-000	ARANDELA CAUCHO		1			
6	45133-KCC-900	RESORTE BANDA FRENO DEL.		2			
7	45134-250-000	GUARDAPOLVO LEVA FRENO		1			
8	45145-KFM-900	INDICADOR DESGASTE FRENO DEL.		1			
9	46514-KCC-900	RESORTE RETORNO VARILLA FRENO		1			
10	46515-KB9-000	GUARDAPOLVO RESORTE		1			
11	90301-473-000	TUERCA (6MM)		1			
12	90502-198-900	ARANDELA VARILLA FRENO		1			
13	90505-425-000	ARANDELA (6MM)		1			
14	92811-10000	PERNO AJUSTE SOPORTE PANEL FRENO		1			
15	94001-08000-0S	TUERCA HEXAGONAL (8MM)		1			
16	94201-20150	PIN SEGURIDAD (2.0X15)		1			
17	95014-73100	RESORTE SUITCHE LUZ TRA. FRENO TRA.		1			
18	95015-32001	COMPONENTE AJUSTADOR FRENO TRA.		1			
19	95015-42000	TUERCA AJUSTE FRENO		1			
20	95701-06035-00	PERNO BRIDA (6X35)		1			

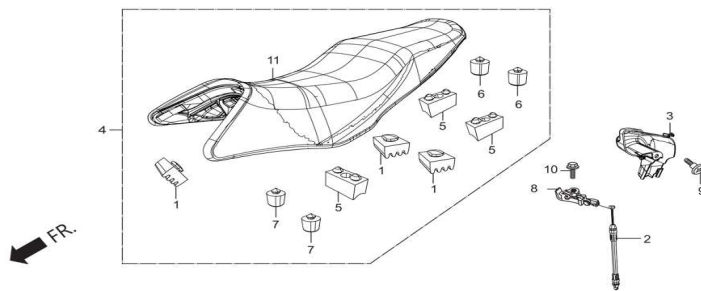
F-9
RUEDA TRASERA

Ítem de servicio		F.R.T.	Número De Grupo: F-9 Modelo :: IGNITOR 125 (May, 2017)			
			Referencia número	Número del Repuesto	Descripción	Necesario
* EJE DE LA RUEDA TRASERA	0.2		1	40543-KTR-900	TENSOR CADENA IZQ.	1
* SPROCKET DEL ARBOL DE LEVAS (CONDUCCION) (43 DIENTES)	0.7		2	40546-KPG-T00	TAPA TENSOR CADENA	2
* AMORTIGUADOR RUEDA TRASERA	0.4		3	40546-KTR-900	TENSOR CADENA DER.	1
UNO PARA TODOS	--		4	41201-AAJ-H00	PIÑON CONDUCCION TRANSMISION (44 DIENTES)	1
* ANILLO ESPACIADOR DEL EJE TRASERO	--		5	41241-AAN-410	DAMPERS	4
* RODAMIENTO RADIAL 6301U	--		6	42301-KTR-700	EJE RUEDA TRA.	1
ADICIONAR 0.1 POR CADA UNA	--		7	42303-KTR-900	BUJE SOPORTE PORTA PIÑON CONDUCCION TRANSMISION	1
MANGA RUEDA RR	0.5		8	42304-KTC-900	ESPACIADOR PORTA PIÑON CONDUCCION TRANSMISION	1
* BRIDA, FINAL ACCIONADA	0.8		9	42313-198-900	ESPACIADOR PANEL FRENO TRA.	1
* LLANTA TRASERA	0.9		10	42601-AAN-411	RIM TRA. (ALEACION)	1
* RODAMIENTO RADIAL 6203	0.6		11	42611-KTC-900	PORTA PIÑON CONDUCCION TRANSMISION	1
			12	42615-198-900	PERNO PASADOR (8X42)	4
			13	42620-KTR-700	ESPACIADOR RODAMIENTOS RIN	1
			14	42711-AAN-41099	LLANTA TRA. (2.75X18)	1
			15	42753-KWF-901	VALVULA RIN	1
			16	90306-KF0-000	TUERCA BRIDA (12MM)	1
				90306-KST-942	TUERCA CASTILLO (12MM)	1
				90306-KTE-911	TUERCA CASTILLO (12MM)	1
			17	90307-001-000	TUERCA AJUSTE BUJE SOPORTE PIÑON CONDUCCION	1
			18	90308-KWA-941	TUERCA PT (8MM)	4

F-9
RUEDA TRASERA

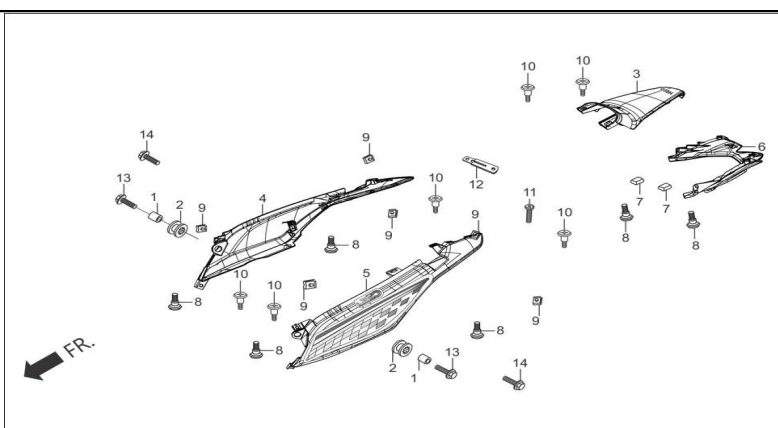
Ítem de servicio		F.R.T.	Número De Grupo: F-9 Modelo :: IGNITOR 125 (May, 2017)			
			Referencia número	Número del Repuesto	Descripción	Necesario
* EJE DE LA RUEDA TRASERA		0.2	19	90558-KTR-900	ARANDELA EJE TRA. (DER.)	1
* SPROCKET DEL ARBOL DE LEVAS (CONDUCCION) (43 DIENTES)		0.7	20	90559-KTR-900	ARANDELA EJE TRA. (IZQ.)	1
* AMORTIGUADOR RUEDA TRASERA		0.4	21	90753-029-000	SELLO GUARDAPOLVO PORTA PIÑON CONDUCCION (27X40X6)	1
UNO PARA TODOS		--	22	91304-704-000	O RING 42MM	1
* ANILLO ESPACIADOR DEL EJE TRASERO		--	23	94001-06000-05	TUERCA HEXAGONAL (6MM)	2
* RODAMIENTO RADIAL 6301U		--	24	96140-63010-10	RODAMIENTO RADIAL 6301U	2
ADICIONAR 0.1 POR CADA UNA		--	25	96150-62030-10	RODAMIENTO RADIAL 6203 (UU)	1
MANGA RUEDA RR		0.5				
* BRIDA, FINAL ACCIONADA		0.8				
* LLANTA TRASERA		0.9				
* RODAMIENTO RADIAL 6203		0.6				

F-10
SEAT ASSY. DOUBLE



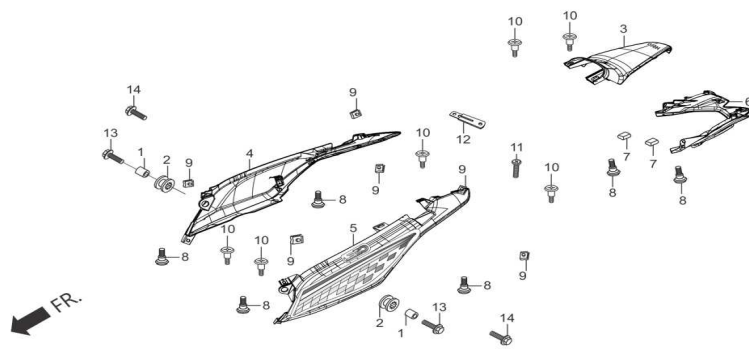
Ítem de servicio		F.R.T.	Número De Grupo: F-10 Modelo :: IGNITOR 125 (May, 2017)			
* SILLA, ENSAMBLE DOBLE		0.1	Referencia número	Número del Repuesto	Descripción	Necesario
CONJ CAPO CENTRAL		--	1	50524-001-000	STOPPER SILLIN	3
CONJ CAPO DERECHO		--	2	77156-AAN-410	GUAYA SEGURO SILLIN	1
CAPO LATERAL IZQ		--	3	77160-AAN-410	CUBIERTA GUAYA SEGURO SILLIN	1
ENSAMBLE TUBO AGARRE TRASERO		0.2	4	77200-AAN-410	CONJUNTO SILLIN	1
			5	77204-KCC-900	STOPPER A SILLIN	3
			6	77206-KCC-900	STOPPER B SILLIN	2
			7	77206-KTR-900	STOPPER B SILLIN	2
			8	77220-KY6-000	SEGURO SILLIN	1
			9	90101-087-720	TORNILLO AJUSTE	1
			10	95701-06012-08	PERNOS BRIDA 6 X 12	1
			11	7720A-AAN-410	FORRO SILLIN	1

F-10A
CUBIERTA CARENAJE



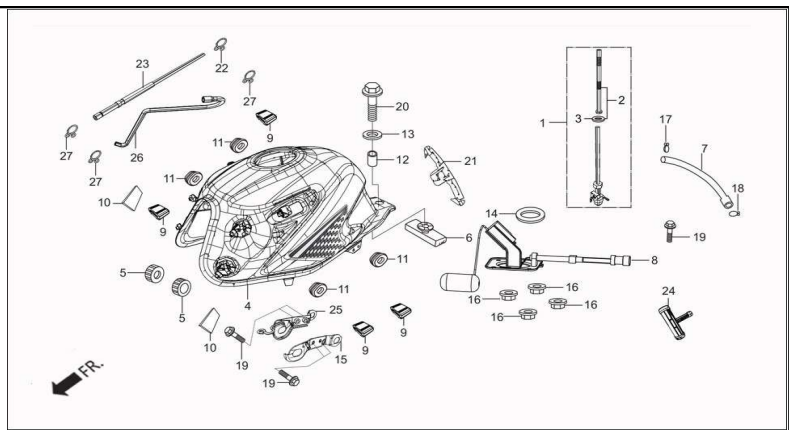
Ítem de servicio	F.R.T.	Número De Grupo: F-10A Modelo :: IGNITOR 125 (May, 2017)			
		Referencia número	Número del Repuesto	Descripción	Necesario
* SILLA, ENSAMBLE DOBLE	0.1	1	17509-398-960	BUJE SUJECION	2
CONJ CAPO CENTRAL	--	2	77202-KCC-900	DOBLE ARANDELA CAUCHO	2
CONJ CAPO DERECHO	--	3	77237-AAN-400R	CUBIERTA CENTRAL TRA. (NEGRO NH-1 TIPO-1)	1
CAPO LATERAL IZQ	--		77237-AAN-400S	CUBIERTA CENTRAL TRA. (NEGRO NH-1 TIPO-2)	1
* PIPE ASSY., REAR GRIP.	0.2		77237-AAN-400T	CUBIERTA CENTRAL TRA. (NEGRO NH-1 TIPO-3)	1
			77237-AAN-400U	CUBIERTA CENTRAL TRA. (ROJO CANDY R-195C)	1
		4	77240-AAN-400R	CUBIERTA TRA. DER. (NEGRO NH-1 TIPO-1)	1
			77240-AAN-400S	CUBIERTA TRA. DER. (NEGRO NH-1 TIPO-2)	1
			77240-AAN-400T	CUBIERTA TRA. DER. (NEGRO NH-1 TIPO-3)	1
			77240-AAN-400U	CUBIERTA TRA. DER. (ROJO CANDY R-195C)	1
		5	77250-AAN-400R	CUBIERTA TRA. IZQ. (NEGRO NH-1 TIPO-1)	1
			77250-AAN-400S	CUBIERTA TRA. IZQ. (NEGRO NH-1 TIPO-2)	1
			77250-AAN-400T	CUBIERTA TRA. IZQ. (NEGRO NH-1 TIPO-3)	1
			77250-AAN-400U	CUBIERTA TRA. IZQ. (ROJO CANDY R-195C)	1
		6	77266-AAN-410	CUBIERTA INF. TRA.	1
		7	77267-KTR-900	DAMPER CUBIERTA INF. TRA.	2
		8	90101-GE0-000	TORNILLO PARCHE ABISAGRADO	6
		9	90320-GC3-000	CHAVETA (5M)	6
		10	91509-GE2-760	TORNILLO ARANDELA (5X11,5)	6
		11	93903-34380	TORNILLO SUJECION (4X12)	1

F-10A
CUBIERTA CARENAJE



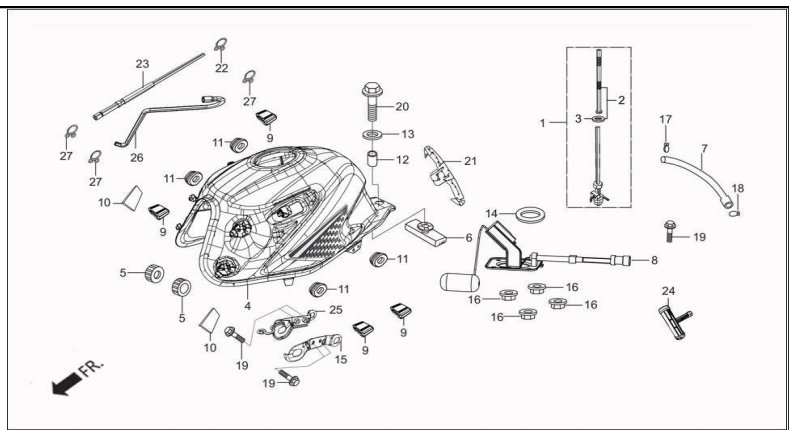
Ítem de servicio		F.R.T.	Número De Grupo: F-10A Modelo :: IGNITOR 125 (May, 2017)			
Referencia número	Número del Repuesto	Descripción	Necesario			
* SILLA, ENSAMBLE DOBLE	0.1					
CONJ CAPO CENTRAL	--					
CONJ CAPO DERECHO	--					
CAPO LATERAL IZQ	--					
* PIPE ASSY., REAR GRIP.	0.2					
12	94591-27000	GRAPA (2X70)			1	
13	95701-06025-07	PERNO BRIDA (6X25)			2	
14	95701-06022-08	PERNO BRIDA (6X22)			2	

F-11
TANQUE DE COMBUSTIBLE



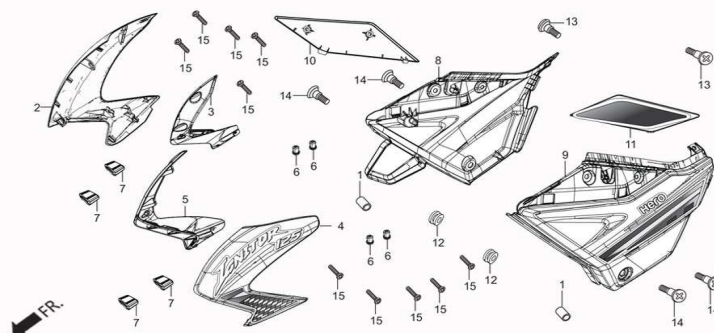
Ítem de servicio		F.R.T.	Número De Grupo: F-11 Modelo :: IGNITOR 125 (May, 2017)			
* ENSAMBLE DE LLAVE DE COMBUSTIBLE		0.2	Referencia número	Número del Repuesto	Descripción	Necesario
* FILTRO DE COMBUSTIBLE		--	1	16950-AAN-400099	JUEGO GRIFO COMBUSTIBLE	1
* TANQUE DE COMBUSTIBLE (JUEGO)		0.3	2	16952-AAN-410	FILTRO GRIFO COMBUSTIBLE	1
ENSAMBLE UNIDAD COMBUSTIBLE		--	3	16958-397-770	O RING FILTRO GRIFO COMBUSTIBLE	1
			4	17520-AAN-400R	JUEGO TANQUE COMBUSTIBLE (NEGRO NH-1 TIPO-1)	1
				17520-AAN-400S	JUEGO TANQUE COMBUSTIBLE (NEGRO NH-1 TIPO-2)	1
				17520-AAN-400T	JUEGO TANQUE COMBUSTIBLE (NEGRO NH-1 TIPO-3)	1
				17520-AAN-400U	JUEGO TANQUE COMBUSTIBLE (ROJO CANDY R-195C)	1
			5	17611-KRM-860	CAUCHO AMORTIGUADOR DEL. TANQUE	2
			6	17613-KCC-900	CACUHO AMORTIGUADOR TRA. TANQUE	1
			7	17681-KTC-900	MANGUERA ALIMENTACION COMBUSTIBLE 4.5X130	1
			8	37800-AAN-411	MEDIDOR COMBUSTIBLE	1
			9	77267-KTR-900	DAMPER CUBIERTA INF. TRA.	4
			10	83407-KWA-830	ADHESIVO ESPUMA	2
			11	83551-300-000	CAUCHO CUBIERTA LAT.	4
			12	90324-KCC-900	BUJE SUJECION (8MM)	1
			13	90325-KCC-900	ARANDELA (8MM)	1
			14	91305-MC7-000	O RING 39.5X5	1
			15	17555-AAN-410	SOPORTE CUBIERTA LAT. IZQ.	1
			16	94050-06000	TUERCA BRIDA (6MM)	4
			17	95002-02080	GRAPA MANGUERA	1

F-11
TANQUE DE COMBUSTIBLE



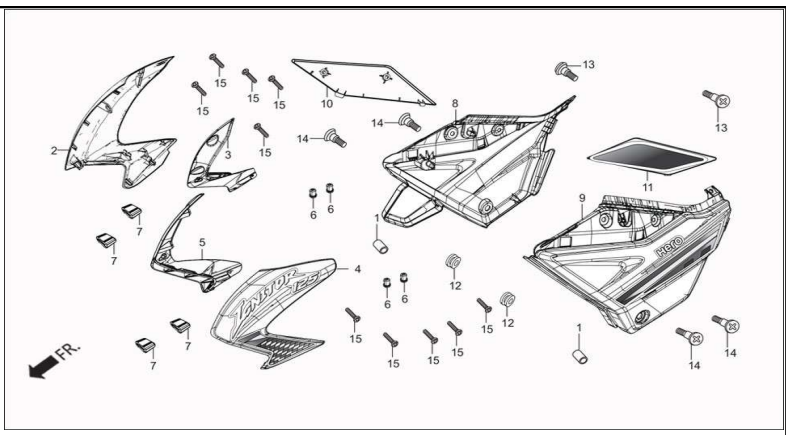
Ítem de servicio		F.R.T.	Número De Grupo: F-11 Modelo :: IGNITOR 125 (May, 2017)			
* ENSAMBLE DE LLAVE DE COMBUSTIBLE		0.2	Referencia número	Número del Repuesto	Descripción	Necesario
* FILTRO DE COMBUSTIBLE		--	18	95002-02100	GRAPA MANGUERA B10	1
* TANQUE DE COMBUSTIBLE (JUEGO)		0.3	19	95701-06012-08	PERNOS BRIDA 6 X 12	5
ENSAMBLE UNIDAD COMBUSTIBLE		--	20	95701-08035-08	PERNO BRIDA (8X35)	1
			21	17506-AAN-410	TANK FILM PROTECTOR	1
			22	95002-02100	GRAPA MANGUERA B10	1
			23	17199-AAN-410	TUBO DRENAJE TANQUE COMBUSTIBLE	1
			24	17230-AAN-410	JUNTA DE 3 VIAS	1
			25	17554-AAN-410	SOPORTE CUBIERTA LAT. DER.	1
			26	17682-AAN-410	MANGUERA CANISTER "A"	1
			27	95002-02080	GRAPA MANGUERA	12

F-12
SIDE COVER AND FUEL TANK SHROUD



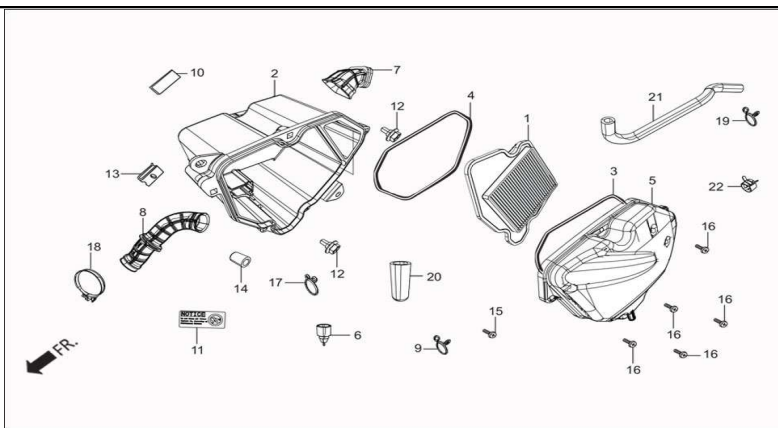
Ítem de servicio		F.R.T.	Número De Grupo: F-12 Modelo :: IGNITOR 125 (May, 2017)			
CONJ CUBIERTA DERECHA		0.1	Referencia número	Número del Repuesto	Descripción	Necesario
CUBIERTA LATERAL IZQ		0.1	1	19052-KV0-000	BUJE SUJECION	2
			2	50261-AAN-F00R	CUBIERTA TANQUE DER. (NEGRO NH-1 TIPO-1)	1
				50261-AAN-F00S	CUBIERTA TANQUE DER. (NEGRO NH-1 TIPO-2)	1
				50261-AAN-F00T	CUBIERTA TANQUE DER. (NEGRO NH-1 TIPO-3)	1
				50261-AAN-F00U	CUBIERTA TANQUE DER. (ROJO CANDY R-195C)	1
			3	50265-AAN-410	PANEL INT. CUBIERTA TANQUE DER.	1
			4	50271-AAN-F00R	CUBIERTA TANQUE IZQ. (NEGRO NH-1 TIPO-1)	1
				50271-AAN-F00S	CUBIERTA TANQUE IZQ. (NEGRO NH-1 TIPO-2)	1
				50271-AAN-F00T	CUBIERTA TANQUE IZQ. (NEGRO NH-1 TIPO-3)	1
				50271-AAN-F00U	CUBIERTA TANQUE IZQ. (ROJO CANDY R-195C)	1
			5	50275-AAN-410	PANEL INT. CUBIERTA TANQUE IZQ.	1
			6	61312-149-300	DAMPER SOPORTE INSTRUMENTOS	4
			7	77267-KTR-900	DAMPER CUBIERTA INF. TRA.	4
			8	83500-AAN-400R	CUBIERTA LAT. DER. (NEGRO NH-1 TIPO-1)	1
				83500-AAN-400S	CUBIERTA LAT. DER. (NEGRO NH-1 TIPO-2)	1
				83500-AAN-400T	CUBIERTA LAT. DER. (NEGRO NH-1 TIPO-3)	1
				83500-AAN-400U	CUBIERTA LAT. DER. (ROJO CANDY R-195C)	1
			9	83600-AAN-400R	CUBIERTA LAT. IZQ. (NEGRO NH-1 TIPO-1)	1
				83600-AAN-400S	CUBIERTA LAT. IZQ. (NEGRO NH-1 TIPO-2)	1
				83600-AAN-400T	CUBIERTA LAT. IZQ. (NEGRO NH-1 TIPO-3)	1

F-12
SIDE COVER AND FUEL TANK SHROUD



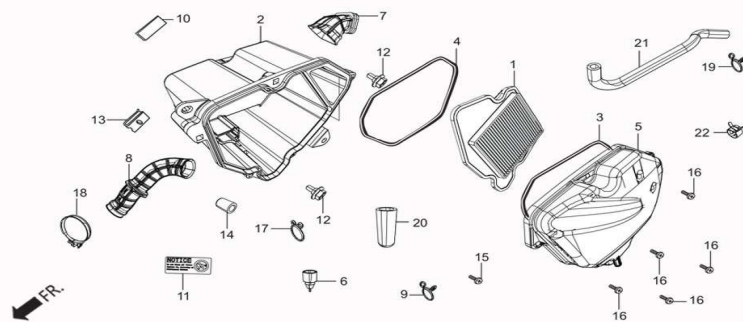
Ítem de servicio		F.R.T.	Número De Grupo: F-12 Modelo :: IGNITOR 125 (May, 2017)			
Referencia número	Número del Repuesto	Descripción	Necesario			
CONJ CUBIERTA DERECHA	0.1					
CUBIERTA LATERAL IZQ	0.1					
	83600-AAN-400U	CUBIERTA LAT. IZQ. (ROJO CANDY R-195C)			1	
10	83505-AAN-400R	COMPONENTE CUBIERTA LAT. DER. (NEGRO NH-1 TIPO-1)			1	
	83505-AAN-400S	COMPONENTE CUBIERTA LAT. DER. (NEGRO NH-1 TIPO-2)			1	
	83505-AAN-400T	COMPONENTE CUBIERTA LAT. DER. (NEGRO NH-1 TIPO-3)			1	
	83505-AAN-400U	COMPONENTE CUBIERTA LAT. DER. (ROJO CANDY R-198C)			1	
11	83605-AAN-400R	COMPONENTE CUBIERTA LAT. IZQ. (NEGRO NH-1 TIPO-1)			1	
	83605-AAN-400S	COMPONENTE CUBIERTA LAT. IZQ. (NEGRO NH-1 TIPO-2)			1	
	83605-AAN-400T	COMPONENTE CUBIERTA LAT. IZQ. (NEGRO NH-1 TIPO-2)			1	
	83605-AAN-400U	COMPONENTE CUBIERTA LAT. IZQ. (ROJO CANDY R-195C)			1	
12	83545-KVN-900	DOBLE ARANDELA CAUCHO			2	
13	90105-KVN-900	PERNO ESPECIAL (6X22)			2	
14	90109-SB6-000	TORNILLO RETICULADO (5X14)			4	
15	93903-24380	TORNILLO SUJECION (4X12)			10	

F-13
FILTRO DE AIRE



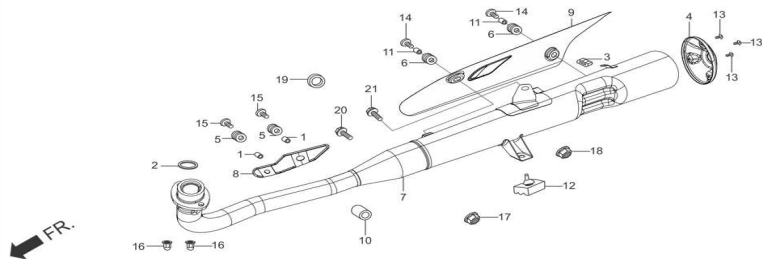
Ítem de servicio		F.R.T.	Número De Grupo: F-13 Modelo :: IGNITOR 125 (May, 2017)			
			Referencia número	Número del Repuesto	Descripción	Necesario
	SUB ENSAMBLE FILTRO DE AIRE	0.3	1	17208-AAT-000	FILTRO AIRE	1
	* ELEMENTO, FILTRO DE AIRE	0.2	2	17210-AAN-410	CAJA FILTRO AIRE	1
	* PORTA ELEMENTO	--	3	17218-AAT-000	SELLO FILTRO AIRE	1
	* CUBIERTA DEL SUBENSAMBLE DEL FILTRO DE AIRE	--	4	17219-KTC-900	SELLO FILTRO AIRE	1
	* DUCTO DE ENTRADA DEL FILTRO DE AIRE	--	5	17220-AAT-000	CUBIERTA CAJA FILTRO AIRE	1
	CONECTOR DUCTO FILTRO DE AIRE	--	6	17234-KCC-940	TUBO DRENAJE FILTRO AIRE	1
	* BANDA DE LA BATERIA	--	7	17251-AAN-410	DUCTO ADMISION FILTRO AIRE	1
			8	17253-AAN-410	TUBO CONECTOR FILTRO AIRE	1
			9	17369-198-770	GRAPA TUBO DESFOGUE MOTOR	1
			10	83407-KTR-940	ADHESIVO ESPUMA	1
			11	87509-AAP-000	ADHESIVO PRECAUCION FILTRO AIRE	1
			12	90111-187-000	PERNO BRIDA (6MM)	2
			13	90311-MT3-000	CHAVETA (6MM)	1
			14	18651-KST-900	TAPON FILTRO AIRE	1
			15	93500-04025-0G	TORNILLO CABEZA PLANA (4X25)	1
			16	93893-05025-00	TORNILLO ARANDELA (4X12)	5
			17	95002-80000	GRAPA MANGUERA C12	2
			18	95018-50250	ABRAZADERA CARBURADOR (50MM)	1
			19	95002-02130	GRAPA MANGUERA B12.5	1
			20	17227-ABA-000	TUBO V 11X15X41	1

F-13
FILTRO DE AIRE



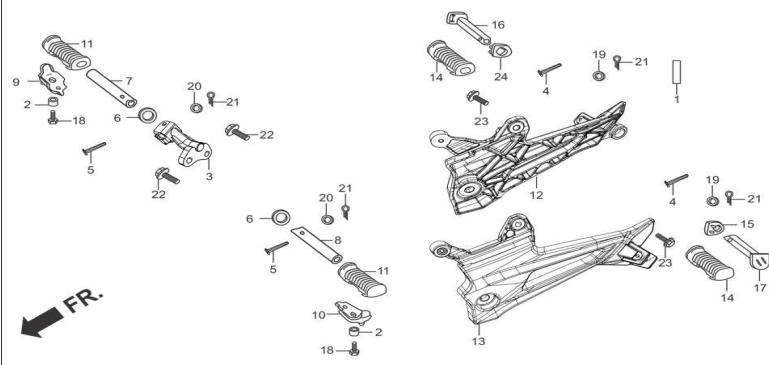
Ítem de servicio		F.R.T.	Número De Grupo: F-13 Modelo :: IGNITOR 125 (May, 2017)			
Referencia número	Número del Repuesto	Descripción	Necesario			
SUB ENSAMBLE FILTRO DE AIRE	0.3					
* ELEMENTO, FILTRO DE AIRE	0.2					
* PORTA ELEMENTO	--		21	17371-AAN-410	TUBO DESFOGUE MOTOR	1
* CUBIERTA DEL SUBENSAMBLE DEL FILTRO DE AIRE	--			17371-AAN-D00	MANGUERA CANISTER	1
* DUCTO DE ENTRADA DEL FILTRO DE AIRE	--		22	91406-KFN-850	ABRAZADERA TUBO (D14.5)	1
CONECTOR DUCTO FILTRO DE AIRE	--					
* BANDA DE LA BATERIA	--					

F-14
SILENCIADOR



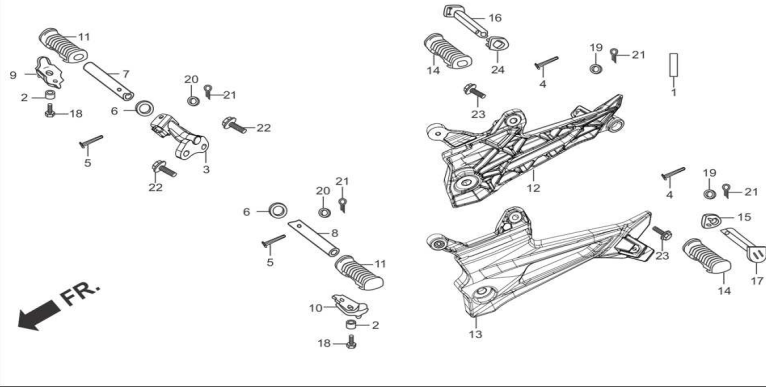
Ítem de servicio		F.R.T.	Número De Grupo: F-14 Modelo :: IGNITOR 125 (May, 2017)			
* COVER, EX. PIPE		0.1	Referencia número	Número del Repuesto	Descripción	Necesario
* EMPAQUE DEL TUBO DE ESCAPE		--	1	17221-KA4-300	BUJE PROTECTOR EXHOSTO	2
* GUIA DEL TUBO		0.2	2	18291-AAT-000	EMPAQUE EXHOSTO	1
* MUFFLER COMP., EX		0.3	3	18293-KPK-900	CAUCHO ANCLAJE CUBIERTA EXHOSTO	1
			4	18340-AAN-410	CUBIERTA EXHOSTO TRA.	1
			5	18345-KST-940	CAUCHO MONTAJE PROTECTOR EXHOSTO	2
			6	18345-MBT-610	CAUCHO MONTAJE CUBIERTA EXHOSTO	2
			7	18350-AAN-410	EXHOSTO	1
			8	18351-AAN-410	PROTECTOR EXHOSTO	1
			9	18355-AAN-410	CUBIERTA EXHOSTO	1
			10	18442-KRC-900	BUJE SOPORTE EXHOSTO	1
			11	33619-459-840A	BUJE SUJECION CUBIERTA EXHOSTO	2
			12	50505-KCC-900	STOPPER SOPORTE CENTRAL	1
			13	90101-KTR-900	PERNO ESPECIAL (5X8)	3
			14	90107-KAN-900	TORNILLO CUBIERTA EXHOSTO	2
			15	90107-KST-940	TORNILLO CUBIERTA EXHOSTO	2
			16	90304-KPH-900	TUERCA TAPON HEXAGONAL (8MM)	2
			17	94050-08000	TUERCA BRIDA (10MM)	1
			18	94050-10000	TUERCA BRIDA (10MM)	1
			19	94103-10000	ARANDELA PLANA (10MM)	2
			20	95701-08016-00	PERNO BRIDA (8X16)	1
			21	95801-10055-00	PERNO BRIDA (10X55)	1

F-15
STEP ASSY.



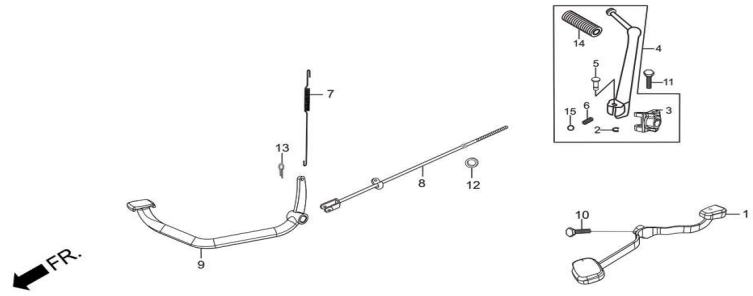
Ítem de servicio	F.R.T.	Número De Grupo: F-15 Modelo :: IGNITOR 125 (May, 2017)			
		Referencia número	Número del Repuesto	Descripción	Necesario
* PEDAL CAJA DE CAMBIOS	0.1	1	18421-438-670	CAUCHO SOPORTE EXHOSTO	1
* ENSAMBLE DE PALANCA DE ARRANQUE	--	2	37243-323-000	BUJE	2
* BARRA COMPONENTE DE LA PATA LATERAL	--	3	50160-AAN-410	SOPORTE CALAPIE DEL. DER.	1
* ABRAZADERA DERECHA / IZQUIERDA DEL PORTAPIE DEL ACOMPAÑANTE	--	4	50603-AAN-410	PASADOR CALAPIE TRA.	2
CALAPIE ACOMPAÑANTE	--	5	50603-KB4-000	PASADOR CALAPIE DEL.	2
		6	50614-413-000	ARANDELA CALAPIE DEL.	2
		7	50618-KCC-000	BASE DER. CALAPIE DEL.	1
		8	50619-KCC-000	BASE IZQ. CALAPIE DEL.	1
		9	50620-KTC-900	RETENEDOR CAUCHO CALAPIE DEL. DER.	1
		10	50621-KTC-900	RETENEDOR CAUCHO CALAPIE DEL. IZQ.	1
		11	50661-425-670	CAUCHO CALAPIE DEL.	2
		12	50701-AAN-410	SOPORTE CALAPIE TRA. DER.	1
		13	50702-AAN-410	SOPORTE CALAPIE TRA. IZQ.	1
		14	50710-461-770	CAUCHO CALAPIE TRA.	2
		15	50713-438-730	ARANDELA CALAPIE TRA. IZQ.	1
		16	50715-KCC-900	BASE DER. CALAPIE TRA.	1
		17	50718-KCC-900	BASE IZQ. CALAPIE TRA.	1
		18	92000-06016-0A	PERNO HEXAGONAL (6X16)	2
		19	94101-06000	ARANDELA PLANA (6MM)	2
		20	94101-08000	ARANDELA PLANA (4MM)	2

F-15
STEP ASSY.



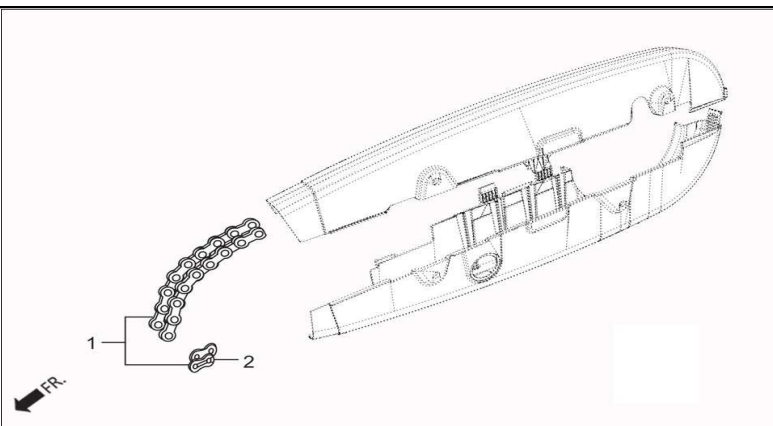
Ítem de servicio		F.R.T.		Número De Grupo: F-15 Modelo :: IGNITOR 125 (May, 2017)			
* PEDAL CAJA DE CAMBIOS		0.1		Referencia número	Número del Repuesto	Descripción	Necesario
* ENSAMBLE DE PALANCA DE ARRANQUE		--		21	94201-16150	PIN SEGURIDAD (1.6X15)	4
* BARRA COMPONENTE DE LA PATA LATERAL		--		22	95701-10045-07	PERNO BRIDA (10X45)	2
* ABRAZADERA DERECHA / IZQUIERDA DEL PORTAPIE DEL ACOMPAÑANTE		--		23	95801-08035-00	PERNO BRIDA (8X38)	2
CALAPIE ACOMPAÑANTE		--		24	50712-438-730	ARANDELA CALAPIE TRA. DER.	1

F-15A
 PEDAL GEAR CHANGE/KICK STARTER /PEDAL BRAKE



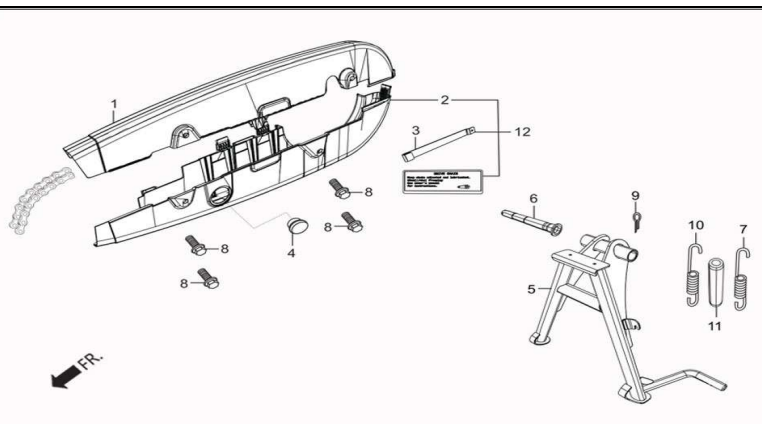
Ítem de servicio		F.R.T.	Número De Grupo: F-15A Modelo :: IGNITOR 125 (May, 2017)			
			Referencia número	Número del Repuesto	Descripción	Necesario
* PEDAL, ENSAMBLE CAJA DE CAMBIOS		0.1	1	24701-AAN-410	PEDAL CAJA CAMBIOS	1
* ENSAMBLE DE PALANCA DE ARRANQUE		--	2	28293-KAG-900	GRAPA PASADOR PEDAL ENCENDIDO	1
* JUNTA, BRAZO DE PATADA		0.2	3	28302-KTR-840	SOPORTE PLANCA PEDAL ENCENDIDO	1
TOPE PALANCA DENCENDIDO		0.3	4	2830A-KTR-840	PEDAL ENCENDIDO	1
ENSAMBLE INTERRUPTOR LUZ DE FRENO RR		0.2	5	28321-KTC-900	PASADOR PALANCA PEDAL ENCENDIDO	1
BIELA FRENO RR		0.3	6	28333-124-000	RESORTE PALANCA PEDAL ENCENDIDO	1
* PEDAL DEL FRENO		0.5	7	35357-AAN-410	RESORTE SUITCHE LUZ TRA. FRENO TRA.	1
			8	43451-AAN-410	VARILLA FRENO TRA.	1
			9	46500-AAN-410	PEDAL FRENO	1
			10	92101-06020-0A	PERNO HEXAGONAL 6 X 20	1
			11	92101-08032-0A	PERNO HEXAGONAL (8X32)	1
			12	94103-05800	ARANDELA PLANA (5.5MM)	1
			13	94201-20150	PIN SEGURIDAD (2.0X15)	1
			14	95011-51000	CAUCHO PEDAL ENCENDIDO	1
			15	96211-08000	BALIN (8 MM)	1

F-16
CHAIN DRIVE



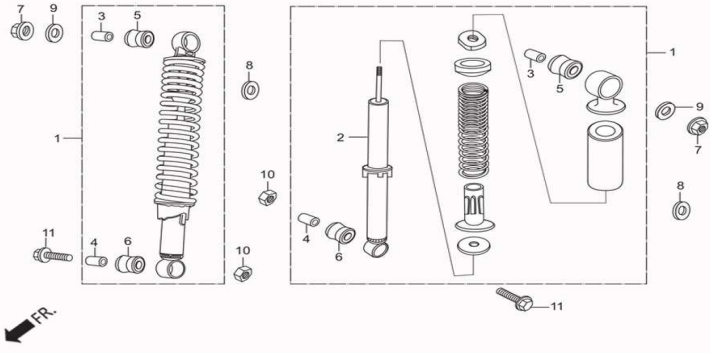
Ítem de servicio		F.R.T.	Número De Grupo: F-16 Modelo :: IGNITOR 125 (May, 2017)			
UNO PARA TODOS		--	Referencia número	Número del Repuesto	Descripción	Necesario
* CASE, UPPER (HALF) DRIVE CHAIN. 0.1	0.1		1	40530-KCC-900	CADENA TRANSMISION (428-108)	1
* CHAIN, DRIVE.	0.3		2	40531-205-013	PIN CADENA TRANSMISION (428)	1
* TOPE DEL BRAZO DEL FRENO DERECHO TRASERO	0.2					
COMP BRAZO OSCILANTE	0.7					
* CAUCHO, BUJE TRASERO DEL PIVOTE DEL TNEADOR TRASERO	1					
* SLIDER CHAIN	--					

F-16A
CHAIN CASE AND STAND



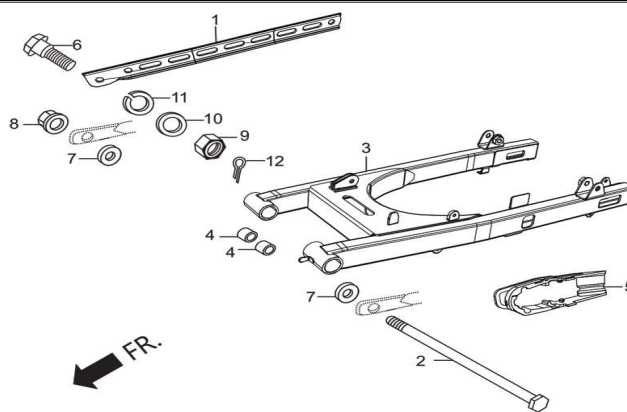
Ítem de servicio		F.R.T.	Número De Grupo: F-16A Modelo :: IGNITOR 125 (May, 2017)			
			Referencia número	Número del Repuesto	Descripción	Necesario
COMPARTIMENTO SUPERIOR MEDIA UNIDAD CADENA UNO PARA TODOS		0.1 --	1	40510-AAN-410	GUARDA CADENA SUP.	1
* CADENA DE TRASMISION		0.3	2	40520-AAN-410	GUARDA CADENA INF.	1
*BRAZO DEL FRENO TRASERO DERECHO		0.2	3	40524-ABA-000	DESILIZADOR INT. GUARDA CADENA	1
COMP BRAZO OSCILANTE		0.7	4	40545-ABA-000	TAPON GUARDA CADENA	1
* CAUCHO, BUJE TRASERO DEL PIVOTE DEL TNEADOR TRASERO		1	5	50500-KTR-A00	SOPORTE CENTRAL	1
DESILIZADOR DE CADENA		--	6	50512-KTC-900	EJE SOPORTE CENTRAL	1
			7	50508-AAB-400	RESORTE 1 SOPORTE CENTRAL	1
			8	90111-ABA-000	PERNO BRIDA (6MM)	4
			9	94201-30250	PIN SEGURIDAD (3.0X25)	1
			10	50509-AAB-400	RESORTE 2 SOPORTE CENTRAL	1
			11	50507-AAB-400	GUARDAPOLVO	1
			12	4052A-AAN-410	CHAIN CASE UND HALF SUB ASSY	1

F-17
AMORTIGUADOR TRASERO



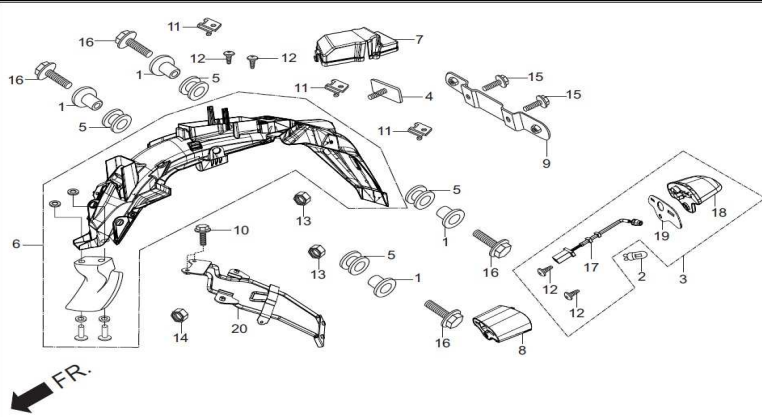
Ítem de servicio		F.R.T.	Número De Grupo: F-17 Modelo :: IGNITOR 125 (May, 2017)			
Referencia número	Número del Repuesto	Descripción	Necesario			
* AMORTIGUADOR, ENSAMBLE DERECHO DELANTERO	0.2					
UNO PARA TODOS	--					
* COMPONENTE AMORTIGUADOR TRASERO	0.4					
ADICIONAR 0.2 POR CADA UNA	--					
1	52400-KTR-841	CONJUNTO AMORTIGUADOR TRA.	2			
2	52410-KTR-901	DAMPER AMORTIGUADOR TRA.	2			
3	52486-056-000	BUJE SUJECION AMORTIGUADOR (SUP.)	2			
4	52486-KAG-900	BUJE SUJECION AMORTIGUADOR (INF.)	2			
5	52489-399-600	CAUCHO AMORTIGUADOR (SUP.)	2			
6	52495-098-000	CAUCHO AMORTIGUADOR (INF.)	2			
7	94050-10000	TUERCA BRIDA (10MM)	2			
8	90551-178-000	ARANDELA (10MM)	2			
9	94101-12000	ARANDELA PLANA (12MM)	2			
10	94002-10000-05	TUERCA HEXAGONAL (10MM)	2			
11	95801-10035-00	PERNO BRIDA (10X35)	2			

F-17A
SWINGARM ASSY.



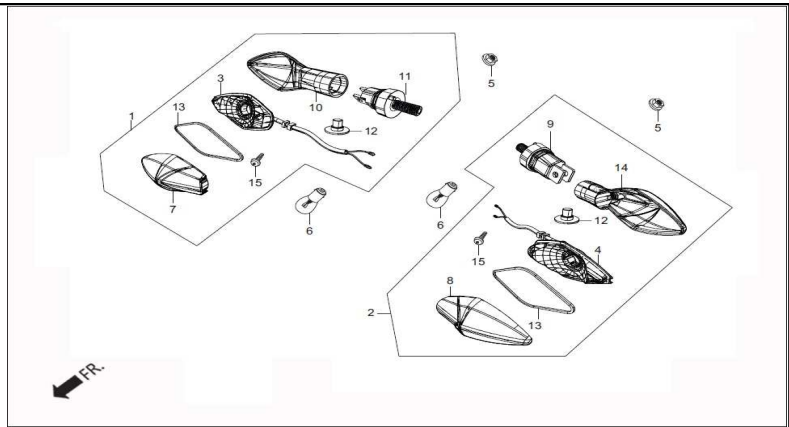
Ítem de servicio		F.R.T.	Número De Grupo: F-17A Modelo :: IGNITOR 125 (May, 2017)			
Referencia número		Número del Repuesto	Descripción		Necesario	
* CAJA, GUARDA CADENA MEDIA SUPERIOR	0.1	1	43431-AAN-410	SOPORTE PANEL FRENO TRA.	1	
UNO PARA TODOS	--	2	52101-AAN-410	EJE TIJERA	1	
* CADENA DE TRASMISION	0.3	3	52110-AAN-410	TIJERA BASCULANTE	1	
* TOPE DEL BRAZO DEL FRENO DERECHO TRASERO	0.2	4	52147-KTC-900	BUJE TIJERA	2	
COMP BRAZO OSCILANTE	0.7	5	52170-KTR-900	DESILIZADOR CADENA	1	
* CAUCHO, BUJE TRASERO DEL PIVOTE DEL TNEDOR TRASERO	1.0	6	90133-331-770	PERNO HEXAGONAL (8MM)	1	
* SLIDER CHAIN	--	7	90183-KTC-900	ARANDELA PRESION (GUASA) (12 MM)	2	
		8	90306-KFO-000	TUERCA BRIDA (12MM)	1	
			90306-KST-942	TUERCA CASTILLO (12MM)	1	
			90306-KTE-911	TUERCA CASTILLO (12MM)	1	
		9	94001-08000-05	TUERCA HEXAGONAL (8MM)	1	
		10	94101-08000	ARANDELA PLANA (4MM)	1	
		11	94111-10000	ARANDELA PRESION (GUASA) (10MM)	1	
		12	94201-20150	PIN SEGURIDAD (2.0X15)	1	

F-18
DEFENSA TRASERA



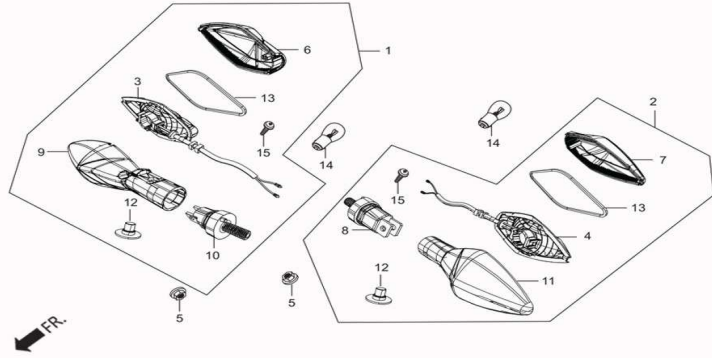
Ítem de servicio		F.R.T.	Número De Grupo: F-18 Modelo :: IGNITOR 125 (May, 2017)			
* GUARDABARRO COMPONENTE TRASERO		0.6	Referencia número	Número del Repuesto	Descripción	Necesario
* ABRAZADERA DEL NO. DE LA PLACA TRASERA DERECHA		--	1	80111-KVN-900	BUJE SUJECION	4
* PLATINA DEL TITILADOR TRASERO		--	2	34351-AAB-401	BOMBILLO (12V/5W)	1
			3	3372B-AAN-D01	UNIDAD LUZ PLACA (SIN BOMBILLO)	1
			4	33741-KST-920	REFLECTIVOS TRA.	1
			5	77202-KCC-900	DOBLE ARANDELA CAUCHO	4
			6	80100-AAN-410	GUARDAFANGO TRA.	1
			7	80102-AAN-410	CUBIERTA CAJA HERRAMIENTAS	1
			8	80201-AAN-410	BASE LUZ PLACA	1
			9	84701-KCC-860	SOPORTE PORTA PLACA	1
			10	90111-187-000	PERNO BRIDA (6MM)	2
			11	90320-GC3-000	CHAVETA (5M)	3
			12	93903-35380	TORNILLO SUJECION (5X16)	4
			13	94001-06000-0S	TUERCA HEXAGONAL (6MM)	2
			14	94002-06000-0S	TUERCA HEXAGONAL (6MM)	1
			15	95701-06012-08	PERNOS BRIDA 6 X 12	2
			16	95701-06020-08	PERNO BRIDA (6X20)	4
			17	33725-AAN-D01	CONECTOR LUZ PLACA	1
			18	33726-AAN-D01	CUBIERTA LUZ PLACA	1
			19	33729-AAN-401	EMPAQUE CUBIERTA LUZ PLACA	1
			20	50186-AAN-410	PLATINA SOPORTE DIRECCIONAL TRA.	1

F-19
FR WINKER



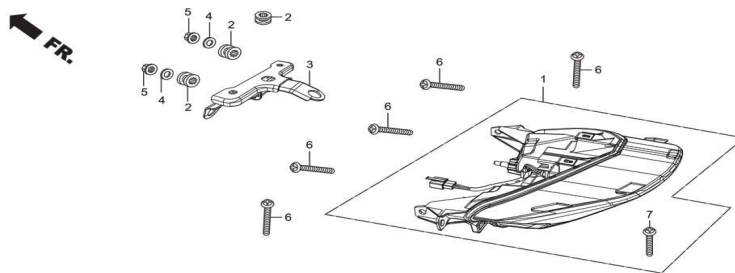
Ítem de servicio		F.R.T.	Número De Grupo: F-19 Modelo :: IGNITOR 125 (May, 2017)			
			Referencia número	Número del Repuesto	Descripción	Necesario
ENSAMBLE DIRECCIONAL IZQ/DER FRONTAL		0.2	1	3340B-AAN-G01	DIRECCIONAL DER. DEL. (SIN BOMBILLO)	1
ADICIONAR 0.1 POR CADA UNA		--	2	3345B-AAN-G01	DIRECCIONAL IZQ. DEL. (SIN BOMBILLO)	1
INC PARTE RELACIONADA		--	3	33405-AAN-40099	REFLECTOR DIRECCIONAL DER. DEL.	1
*DIRECCIONAL TRASERA IZQUIERDA/DERECHA (ENSAMBLE)		0.3	4	33455-AAN-40099	REFLECTOR DIRECCIONAL IZQ. DEL.	1
UNO PARA TODOS		--	5	94050-08000	TUERCA BRIDA (10MM)	2
INC PARTE RELACIONADA		--	6	34908-AAB-401	BOMBILLO AMBAR (12V/10W)	2
PARTES DESCRITAS A CONTINUACION		--	7	33402-AAS-001	LENTE DIRECCIONAL DER. DEL./IZQ. TRA.	1
* BOMBILLO DIRECCIONAL		0.1	8	33452-AAS-001	LENTE DIRECCIONAL IZQ. DEL./DER. TRA.	1
UNIDAD DE SERVICIO		--	9	33946-AAR-001	SOPORTE DIRECCIONAL DER. TRA./IZQ. DEL. (IZQ. TRA. ZMR)	1
(F.R.T. IS 0.2)		--	10	33401-AAR-001	BASE DIRECCIONAL DER. DEL. / TRA. IZQ. (DER. TRA. ZMR)	1
			11	33941-AAR-001	SOPORTE DIRECCIONAL IZQ. TRA./DER. DEL. (DER. TRA. ZMR)	1
			12	90380-AAR-001	TORNILLO ESPECIAL	2
			13	33408-AAR-001	EMPAQUE DIRECCIONAL	2
			14	33451-AAR-001	BASE DIRECCIONAL IZQ. DEL. / DER. TRA. (IZQ. TRA. ZMR)	1
			15	93901-AAR-001	TORNILLO SUJECION (3X10)	2

F-20
RR WINKER



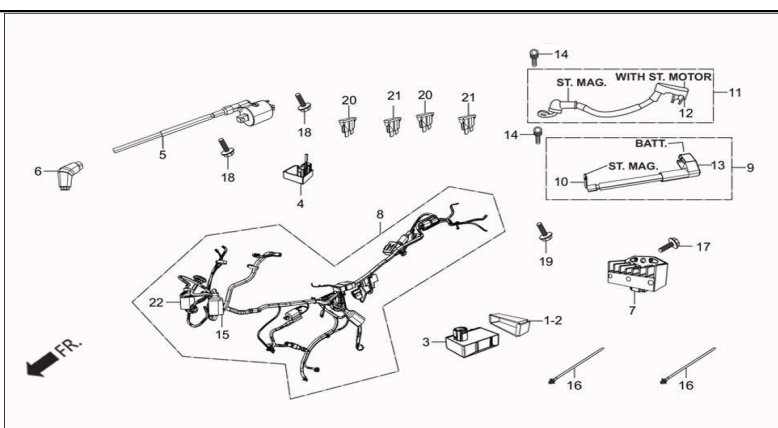
Ítem de servicio		F.R.T.	Número De Grupo: F-20 Modelo :: IGNITOR 125 (May, 2017)			
			Referencia número	Número del Repuesto	Descripción	Necesario
ENSAMBLE DIRECCIONAL IZQ/DER FRONTAL		0.2	1	3360B-AAN-G01	DIRECCIONAL DER. TRA. (SIN BOMBILLO)	1
ADICIONAR 0.1 POR CADA UNA		--	2	3365B-AAN-G01	DIRECCIONAL IZQ. TRA. (SIN BOMBILLO)	1
INC PARTE RELACIONADA		--	3	33605-AAN-40099	REFLECTOR COMP R WINKER ASSY.	1
*DIRECCIONAL TRASERA IZQUIERDA/DERECHA (ENSAMBLE)		0.3	4	33655-AAN-40099	REFLECTOR COMP L WINKER ASSY.	1
UNO PARA TODOS		--	5	94050-08000	TUERCA BRIDA (10MM)	2
INC PARTE RELACIONADA		--	6	33402-AAS-001	LENTE DIRECCIONAL DER. DEL./IZQ. TRA.	1
PARTES DESCRITAS A CONTINUACION		--	7	33452-AAS-001	LENTE DIRECCIONAL IZQ. DEL./DER. TRA.	1
* BOMBILLO DIRECCIONAL		0.1	8	33946-AAR-001	SOPORTE DIRECCIONAL DER. TRA./IZQ. DEL. (IZQ. TRA. ZMR)	1
* WHEN SERVICING COMP., UNIT (F.R.T. IS 0.2)		--	9	33401-AAR-001	BASE DIRECCIONAL DER. DEL. / TRA. IZQ. (DER. TRA. ZMR)	1
			10	33941-AAR-001	SOPORTE DIRECCIONAL IZQ. TRA./DER. DEL. (DER. TRA. ZMR)	1
			11	33451-AAR-001	BASE DIRECCIONAL IZQ. DEL. / DER. TRA. (IZQ. TRA. ZMR)	1
			12	90380-AAR-001	TORNILLO ESPECIAL	2
			13	33408-AAR-001	EMPAQUE DIRECCIONAL	2
			14	34908-AAB-401	BOMBILLO AMBAR (12V/10W)	2
			15	93901-AAR-001	TORNILLO SUJECION (3X10)	2

F-21
LUZ TRASERA



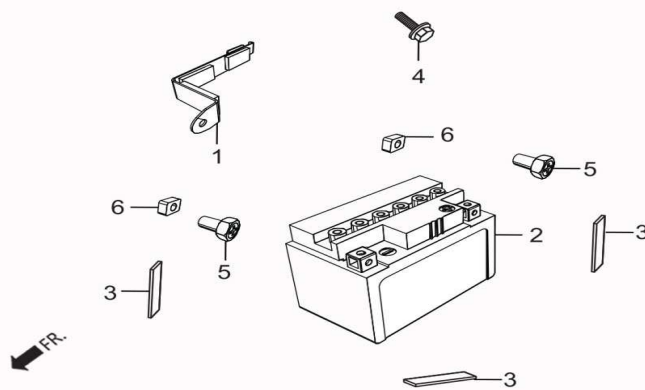
Ítem de servicio		F.R.T.	Número De Grupo: F-21 Modelo :: IGNITOR 125 (May, 2017)			
* LUZ TRASERA, UNIDAD		0.4	Referencia número	Número del Repuesto	Descripción	Necesario
* LENTE COMPONENTE LUZ TRASERA		--	1	33700-AAN-40099	LUZ TRA.	1
* BASE COMPONENTE LUZ DE COLA		--	2	77209-KAG-900	DOBLE ARANDELA CAUCHO	3
* BULB, TAIL & STOP LIGHT		0.1	3	77235-AAN-410	SOPORTE LUZ TRA.	1
			4	90563-355-000	ARANDELA (6MM)	2
			5	94050-06000	TUERCA BRIDA (6MM)	2
			6	93903-35380	TORNILLO SUJECION (5X16)	5
			7	93913-AAW-001	TORNILLO (3X12)	1

F-22
ARNES DE CABLES



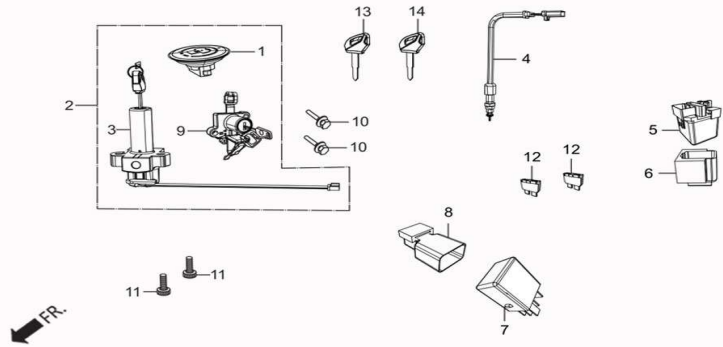
Ítem de servicio		F.R.T.	Número De Grupo: F-22 Modelo :: IGNITOR 125 (May, 2017)			
Referencia número	Número del Repuesto	Descripción	Necesario			
		UNID CDI	0.4			
*		CONJUNTO DE LA BOBINA DE ENCENDIDO	--			
*		RECTIFICADOR COMPONENTE REGULADOR	--			
*		CONJUNTO BATERIA	0.1			
*		RELE COMPONENTE DIRECCIONAL	--			
*		ARNES, BANDA	0.9			
1	30401-KTE-910	CAUCHO SOPORTE CDI		1		
2	30401-KTP-950	CAUCHO SOPORTE CDI		1		
3	30410-AAN-411	CDI		1		
4	30460-AAM-000	UNIDAD CONTROLADORA I3S		1		
5	30500-AAN-H01	BOBINA ENCENDIDO		1		
6	30700-KWA-831	SUPRESOR RUIDO		1		
7	31600-AAN-411	REGULADOR RECTIFICADOR CORRIENTE		1		
8	32100-AAN-410	ARNES PRINCIPAL		1		
9	32401-AAN-500	CABLE ALIMENTACION RELE ARRANQUE ELECTRICO		1		
10	32406-MAK-000	GUARDAPOLVO TERMINAL CABLE MOTOR ARRANQUE		1		
11	32410-AAN-410	CABLE ALIMENTACION MOTOR ARRANQUE		1		
12	32411-253-000	GUARDAPOLVO TERMINAL RELE ARRANQUE		1		
13	32417-KTR-A10	CUBIERTA TERMINAL BATERIA		1		
14	90111-MR5-000	PERNO SUJETADOR (5X9)		2		
15	32108-GW6-700	GUARDAPOLVO CONECTORES		2		
16	91540-AAN-410	AMARRA PLASTICA		2		
17	95701-06016-08	PERNO BRIDA (6X16)		1		
18	95701-06020-08	PERNO BRIDA (6X20)		2		
19	96001-06010-00	PERNO BRIDA (SH 6X16)		1		
20	98200-31000	FUSIBLE 10 A		2		
21	98200-31500	FUSIBLE 15 A		2		

F-22A
BATERIA, ENSAMBLE



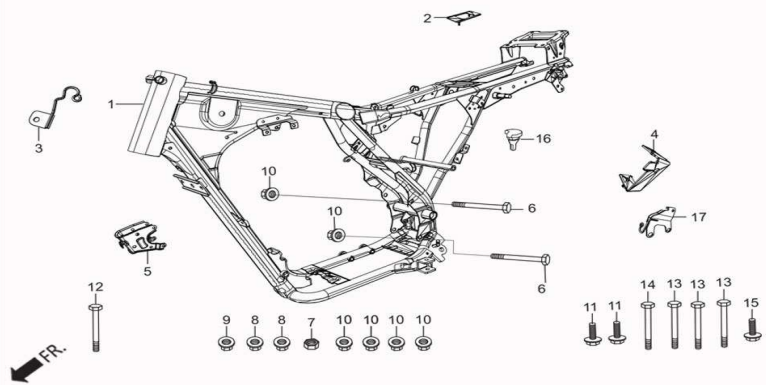
Ítem de servicio		F.R.T.		Número De Grupo: F-22A Modelo :: IGNITOR 125 (May, 2017)			
Referencia número	Número del Repuesto	Descripción		Necesario			
1	17214-KWA-840	SOPORTE BATERIA		1			
2	31500-KVT-801	BATERIA		1			
3	83407-KTR-940	ADHESIVO ESPUMA		3			
4	90101-ABA-000	TORNILLO AJUSTE		1			
5	90122-KVT-941	PERNO TERMINAL BATERIA		2			
6	90306-KVT-941	TUERCA TERMINAL BATERIA		2			

F-22B
SWITCH ASSY ./RELAY / LOCK ASSY./ KEY BLANK



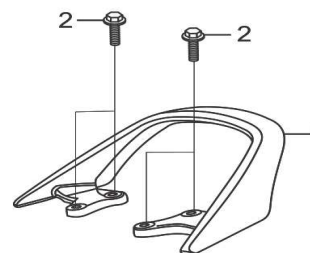
Ítem de servicio		F.R.T.	Número De Grupo: F-22B Modelo :: IGNITOR 125 (May, 2017)			
Referencia número	Número del Repuesto	Descripción	Necesario			
UNID CDI	0.4					
* CONJUNTO DE LA BOBINA DE ENCENDIDO	--					
* RECTIFICADOR COMPONENTE REGULADOR	--					
* CONJUNTO BATERIA	0.1					
* RELE COMPONENTE DIRECCIONAL	--					
* ARNES, BANDA	0.9					
1	17620-AAT-000	TAPA TANQUE COMBUSTIBLE	1			
2	35010-AAN-411	JUEGO LLAVES	1			
3	35100-AAN-601	SUITCHE ENCENDIDO	1			
4	35350-KTR-A00	SUITCHE LUZ TRA. FRENO TRA.	1			
5	35850-KR3-870	AUTOMATICO ARRANQUE	1			
6	35856-KBG-007	CAUCHO SOPORTE AUTOMATICO ARRANQUE	1			
7	38502-KSP-910	RELE LUCES (MICRO ISO 5P)	1			
8	38506-KSP-910	CAUCHO SOPORTE RELE LUCES	1			
9	77110-AAC-H00	CHAPA SEGURO SILLIN	1			
10	90107-GZ4-670	PERNO INTERRUPTOR	2			
11	96600-08025-00	PERNO SUJETADOR (8X25)	2			
12	98200-32000	FUSIBLE 20 A	1			
13	35121-AAN-411	LLAVE EN BLANCO	1			
14	35122-AAN-411	LLAVE EN BLANCO	1			

F-23
CHASIS



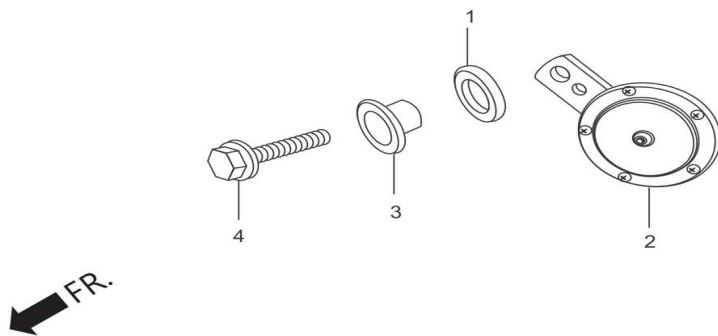
Ítem de servicio		F.R.T.	Número De Grupo: F-23 Modelo :: IGNITOR 125 (May, 2017)			
Referencia número	Número del Repuesto	Descripción			Necesario	
* MARCO, COMPONENTE DEL CUERPO BY-ST	5					
* UTILITY BOX COMP.	--					
INC PARTE RELACIONADA	--					
1	50100-AAN-410	COMPONENTE DEL MARCO			1	
2	50225-KTR-900	CAUCHO PROTECTOR SEGURO SILLIN			1	
3	50250-AAN-410	GUIA GUAYAS			1	
4	50251-AAN-410	PLATINA SOPORTE UNIDAD I3S			1	
5	5035A-AAN-410	PLATINA SOPORTE DEL. MOTOR			1	
6	90019-399-010	PERNO BRIDA (10X110)			2	
7	94030-08000	TUERCA HEXAGONAL (8MM)			1	
8	94050-06000	TUERCA BRIDA (6MM)			2	
9	94050-08000	TUERCA BRIDA (10MM)			1	
10	94050-10000	TUERCA BRIDA (10MM)			6	
11	95701-06012-08	PERNOS BRIDA 6 X 12			2	
12	95801-08075-00	PERNO BRIDA (6X32)			1	
13	95801-10075-08	PERNO BRIDA (10X75)			3	
14	95801-10095-00	PERNO BRIDA (10X95)			1	
15	96001-06010-00	PERNO BRIDA (SH 6X16)			1	
16	50137-AAR-000	CAUCHO ASEGUADOR GUAYA			1	
17	50350-AAN-410	PLATINA, COMPONENTE DEL SOSTENEDOR DELANTERO DEL MOTOR			1	

F-23A
GRIP REAR



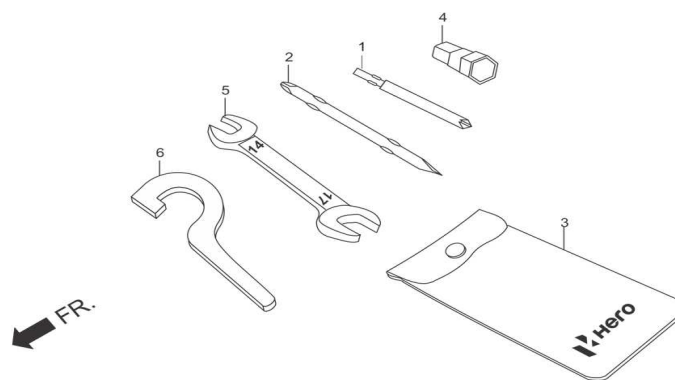
Ítem de servicio		F.R.T.	Número De Grupo: F-23A Modelo :: IGNITOR 125 (May, 2017)			
Referencia número	Número del Repuesto	Descripción	Necesario			
* MARCO, COMPONENTE DEL CUERPO BY-ST	5.0					
* UTILITY BOX COMP.	--					
INC PARTE RELACIONADA	--					
1	50400-AAN-410W	SOPORTE ACOMPAÑANTE	1			
	50400-AAN-410X	SOPORTE ACOMPAÑANTE	1			
	50400-AAN-410Y	SOPORTE ACOMPAÑANTE	1			
	50400-AAN-410R	SOPORTE ACOMPAÑANTE	1			
2	95701-08022-08	PERNO BRIDA (8X22)	4			

F-23B
HORN



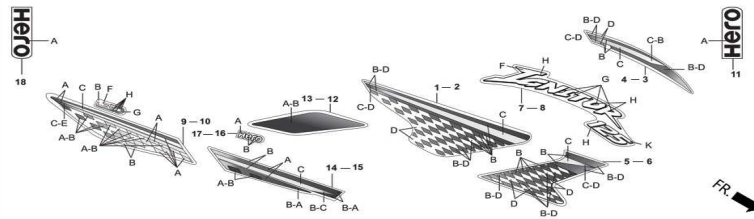
Ítem de servicio		F.R.T.		Número De Grupo: F-23B Modelo :: IGNITOR 125 (May, 2017)			
Referencia número	Número del Repuesto	Descripción		Necesario			
1	33714-KL3-620	ARANDELA CAUCHO		2			
2	38110-AAN-601	BOCINA		1			
3	38117-KFE-701	BUJE SUJECION BOCINA		1			
4	95701-06020-08	PERNO BRIDA (6X20)		1			

F-24
HERRAMIENTAS



Ítem de servicio		F.R.T.		Número De Grupo: F-24 Modelo :: IGNITOR 125 (May, 2017)			
Referencia número	Número del Repuesto	Descripción		Necesario			
1	89102-AAC-000	DESTORNILLADOR ESTRELLA NO.3		1			
2	89102-KTC-900	DESTORNILLADOR ESTRELLA/PALA		1			
3	89216-AAD-H00	ESTUCHE HERRAMIENTA		1			
4	89216-KTC-900	COPA BUJIA		1			
5	99001-14170	LLAVE BOCA FIJA 14 X 17		1			
6	99007-45000	LLAVE AMORTIGUADOR		1			

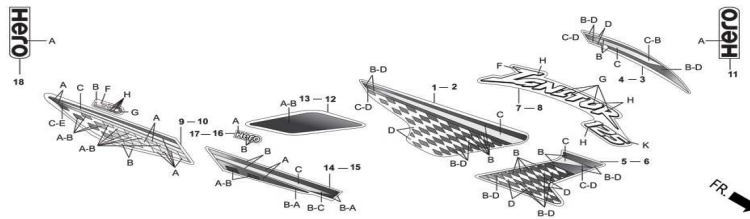
F-25
BANDA / MARCAS



Ítem de servicio	F.R.T.	Número De Grupo: F-25 Modelo :: IGNITOR 125 (May, 2017)			
		Referencia número	Número del Repuesto	Descripción	Necesario
		1	86173-AAN-400R	ADHESIVO DER. TANQUE COMBUSTIBLE (TIPO-1)	1
			86173-AAN-400S	ADHESIVO DER. TANQUE COMBUSTIBLE (TIPO-2)	1
			86173-AAN-400T	ADHESIVO DER. TANQUE COMBUSTIBLE (TIPO-3)	1
			86173-AAN-400U	ADHESIVO DER. TANQUE COMBUSTIBLE (ROJO CANDY R-195C TIPO-4)	1

SPECIFIED COLOUR CHART FOR STRIPS, R. FUEL TANK					
SPECIFIED TYPE	COLOUR	B	C	D	MAIN BODY COLOUR
1		SPORTS RED (R-321)	WHITE - 2	NH-1 BLACK	BLACK NH-1 (TYPE-1)
2		TORNADO GREY	SPORTS RED	NH-1 BLACK	BLACK NH-1 (TYPE-2)
3		TECHNO BLUE	WHITE - 2	NH-1 BLACK	BLACK NH-1 (TYPE-3)
4		NH-1 BLACK	WHITE - 2	TRANSPARENT	CANDY BLAZING RED (R-195C)

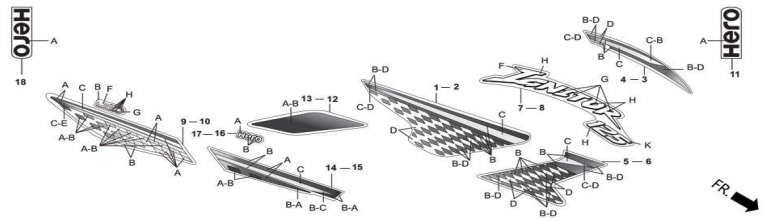
F-25
BANDA / MARCAS



Ítem de servicio	F.R.T.	Número De Grupo: F-25 Modelo :: IGNITOR 125 (May, 2017)		
		Referencia número	Número del Repuesto	Descripción
		2	86174-AAN-400R	ADHESIVO IZQ. TANQUE COMBUSTIBLE (TIPO-1)
			86174-AAN-400S	ADHESIVO IZQ. TANQUE COMBUSTIBLE (TIPO-2)
			86174-AAN-400T	ADHESIVO IZQ. TANQUE COMBUSTIBLE (TIPO-3)
			86174-AAN-400U	ADHESIVO IZQ. TANQUE COMBUSTIBLE (ROJO CANDY R-195C TIPO-4)
				Necesario
				1
				1
				1
				1

SPECIFIED COLOUR CHART FOR STRIPS, L. FUEL TANK					
SPECIFIED TYPE	COLOUR	B	C	D	MAIN BODY COLOUR
1	SPORTS RED (R-321)		WHITE - 2	NH-1 BLACK	BLACK NH-1 (TYPE-1)
2	TORNADO GREY		SPORTS RED	NH-1 BLACK	BLACK NH-1 (TYPE-2)
3	TECHNO BLUE		WHITE - 2	NH-1 BLACK	BLACK NH-1 (TYPE-3)
4	NH-1 BLACK		WHITE - 2	TRANSPARENT	CANDY BLAZING RED (R-195C)

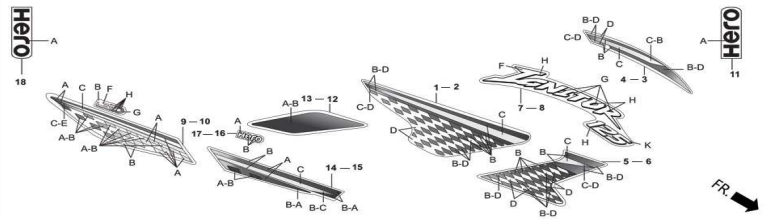
F-25
BANDA / MARCAS



Ítem de servicio	F.R.T.	Número De Grupo: F-25 Modelo :: IGNITOR 125 (May, 2017)		
		Referencia número	Número del Repuesto	Descripción
		3	86673-AAN-400R	ADHESIVO CARENAJE DER. (TIPO-1)
			86673-AAN-400S	ADHESIVO CARENAJE DER. (TIPO-2)
			86673-AAN-400T	ADHESIVO CARENAJE DER. (TIPO-3)
			86673-AAN-400U	ADHESIVO CARENAJE DER. (ROJO CANDY R-195C TIPO-4)
				Necesario
				1
				1
				1
				1

SPECIFIED COLOUR CHART FOR STRIPS, R. COWL FR.					
SPECIFIED TYPE	COLOUR	B	C	D	MAIN BODY COLOUR
1	SPORTS RED (R-321)		WHITE - 2	NH-1 BLACK	BLACK NH-1 (TYPE-1)
2	TORNADO GREY		SPORTS RED	NH-1 BLACK	BLACK NH-1 (TYPE-2)
3	TECHNO BLUE		WHITE - 2	NH-1 BLACK	BLACK NH-1 (TYPE-3)
4	NH-1 BLACK		WHITE - 2	TRANSPARENT	CANDY BLAZING RED (R-195C)

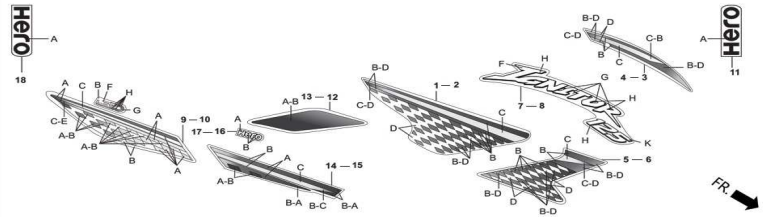
F-25
BANDA / MARCAS



Ítem de servicio	F.R.T.	Número De Grupo: F-25 Modelo :: IGNITOR 125 (May, 2017)			
		Referencia número	Número del Repuesto	Descripción	Necesario
		4	86674-AAN-400R	ADHESIVO CARENAJE IZQ. (TIPO-1)	1
			86674-AAN-400S	ADHESIVO CARENAJE IZQ. (TIPO-2)	1
			86674-AAN-400T	ADHESIVO CARENAJE IZQ. (TIPO-3)	1
			86674-AAN-400U	ADHESIVO CARENAJE IZQ. (ROJO CANDY R-195C TIPO-4)	1

SPECIFIED COLOUR CHART FOR STRIPS, L. COWL FR.				
SPECIFIED COLOUR TYPE	B	C	D	MAIN BODY COLOUR
1	SPORTS RED (R-321)	WHITE - 2	NH-1 BLACK	BLACK NH-1 (TYPE-1)
2	TORNADO GREY	SPORTS RED	NH-1 BLACK	BLACK NH-1 (TYPE-2)
3	TECHNO BLUE	WHITE - 2	NH-1 BLACK	BLACK NH-1 (TYPE-3)
4	NH-1 BLACK	WHITE - 2	TRANSPARENT	CANDY BLAZING RED (R-195C)

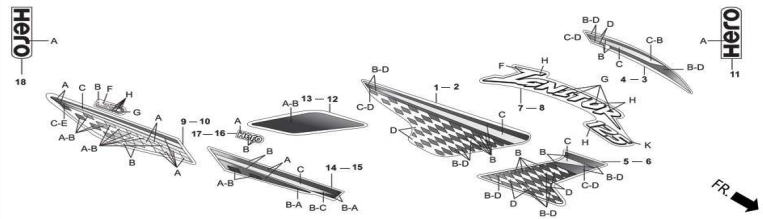
F-25
BANDA / MARCAS



Ítem de servicio	F.R.T.	Número De Grupo: F-25 Modelo :: IGNITOR 125 (May, 2017)			
		Referencia número	Número del Repuesto	Descripción	Necesario
		5	86751-AAN-400R	ADHESIVO CUBIERTA TANQUE DER. (TIPO-1)	1
			86751-AAN-400S	ADHESIVO CUBIERTA TANQUE DER. (TIPO-2)	1
			86751-AAN-400T	ADHESIVO CUBIERTA TANQUE DER. (TIPO-3)	1
			86751-AAN-400U	ADHESIVO CUBIERTA TANQUE DER. (ROJO CANDY R-195C TIPO-4)	1

SPECIFIED COLOUR CHART FOR STRIPE, 'A' R. FRONT COWL					
SPECIFIED TYPE	COLOUR	B	C	D	MAIN BODY COLOUR
1		SPORTS RED (R-321)	WHITE - 2	NH-1 BLACK	BLACK NH-1 (TYPE-1)
2		TORNADO GREY	SPORTS RED	NH-1 BLACK	BLACK NH-1 (TYPE-2)
3		TECHNO BLUE	WHITE - 2	NH-1 BLACK	BLACK NH-1 (TYPE-3)
4		NH-1 BLACK	WHITE - 2	TRANSPARENT	CANDY BLAZING RED (R-195C)

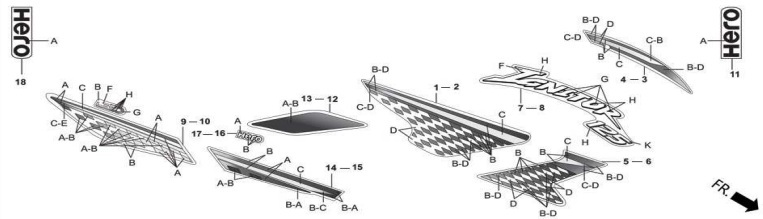
F-25
BANDA / MARCAS



Ítem de servicio	F.R.T.	Número De Grupo: F-25 Modelo :: IGNITOR 125 (May, 2017)			
		Referencia número	Número del Repuesto	Descripción	Necesario
		6	86752-AAN-400R	ADHESIVO CUBIERTA TANQUE IZQ. (TIPO-1)	1
			86752-AAN-400S	ADHESIVO CUBIERTA TANQUE IZQ. (TIPO-2)	1
			86752-AAN-400T	ADHESIVO CUBIERTA TANQUE IZQ. (TIPO-3)	1
			86752-AAN-400U	ADHESIVO CUBIERTA TANQUE IZQ. (ROJO CANDY R-195C TIPO-4)	1

SPECIFIED COLOUR CHART FOR STRIPE, 'A' L. FRONT COWL					
SPECIFIED TYPE	COLOUR	B	C	D	MAIN BODY COLOUR
1		SPORTS RED (R-321)	WHITE - 2	NH-1 BLACK	BLACK NH-1 (TYPE-1)
2		TORNADO GREY	SPORTS RED	NH-1 BLACK	BLACK NH-1 (TYPE-2)
3		TECHNO BLUE	WHITE - 2	NH-1 BLACK	BLACK NH-1 (TYPE-3)
4		NH-1 BLACK	WHITE - 2	TRANSPARENT	CANDY BLAZING RED (R-195C)

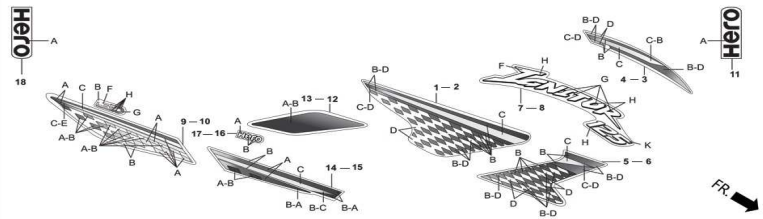
F-25
BANDA / MARCAS



Ítem de servicio	F.R.T.	Número De Grupo: F-25 Modelo :: IGNITOR 125 (May, 2017)		
		Referencia número	Número del Repuesto	Descripción
		7	86753-AAN-F00R	EMBLEMA (IGNITOR) CUBIERTA TANQUE DER. (TIPO-1)
			86753-AAN-F00U	EMBLEMA (IGNITOR) CUBIERTA TANQUE DER. (TIPO-2)
				Necesario
				1
				1

SPECIFIED COLOUR CHART FOR STRIPE, 'B' R. FRONT COWL					
SPECIFIED COLOUR TYPE	F	G	H	K	MAIN BODY COLOUR
1	BRUSHED ALUMINIUM	NH-1 BLACK	HEAVY GREY ME.	WHITE 2	BLACK NH-1 (TYPE-1)
1	BRUSHED ALUMINIUM	NH-1 BLACK	HEAVY GREY ME.	WHITE 2	BLACK NH-1 (TYPE-2)
1	BRUSHED ALUMINIUM	NH-1 BLACK	HEAVY GREY ME.	WHITE 2	BLACK NH-1 (TYPE-3)
2	BRUSHED ALUMINIUM	TRANSPARENT	NH-1 BLACK	WHITE 2	CANDY BLAZING RED (R-195C)

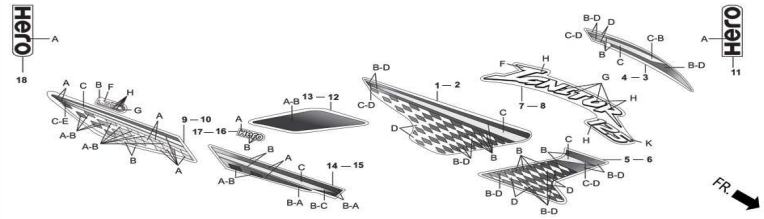
F-25
BANDA / MARCAS



Ítem de servicio	F.R.T.	Número De Grupo: F-25 Modelo :: IGNITOR 125 (May, 2017)		
		Referencia número	Número del Repuesto	Descripción
		8	86754-AAN-F00R	EMBLEMA (IGNITOR) CUBIERTA TANQUE IZQ. (TIPO-1)
			86754-AAN-F00U	EMBLEMA (IGNITOR) CUBIERTA TANQUE IZQ. (TIPO-2)
				Necesario
				1
				1

SPECIFIED COLOUR CHART FOR STRIPE, 'B' L. FRONT COWL					
SPECIFIED COLOUR TYPE	F	G	H	K	MAIN BODY COLOUR
1	BRUSHED ALUMINIUM	NH-1 BLACK	HEAVY GREY ME.	WHITE 2	BLACK NH-1 (TYPE-1)
1	BRUSHED ALUMINIUM	NH-1 BLACK	HEAVY GREY ME.	WHITE 2	BLACK NH-1 (TYPE-2)
1	BRUSHED ALUMINIUM	NH-1 BLACK	HEAVY GREY ME.	WHITE 2	BLACK NH-1 (TYPE-3)
2	BRUSHED ALUMINIUM	TRANSPARENT	NH-1 BLACK	WHITE 2	CANDY BLAZING RED (R-195C)

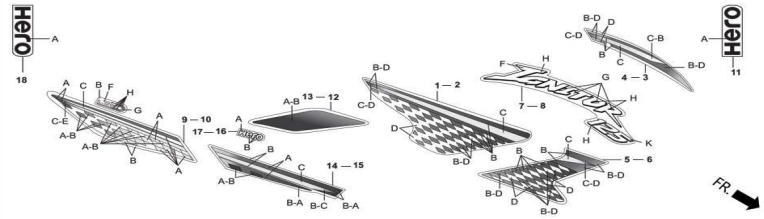
F-25
BANDA / MARCAS



Ítem de servicio	F.R.T.	Número De Grupo: F-25 Modelo :: IGNITOR 125 (May, 2017)		
		Referencia número	Número del Repuesto	Descripción
		9	86771-AAN-400R	ADHESIVO A CUBIERTA TRA. DER. (TIPO-1)
			86771-AAN-400S	ADHESIVO A CUBIERTA TRA. DER. (TIPO-2)
			86771-AAN-400T	ADHESIVO A CUBIERTA TRA. DER. (TIPO-3)
			86771-AAN-400U	ADHESIVO A CUBIERTA TRA. DER. (ROJO CANDY R-195C TIPO-4)
				Necesario
				1
				1
				1
				1

SPECIFIED COLOUR CHART FOR STRIPE, R. SIDE COWL									
SPECIFIED COLOUR TYPE	A	B	C	D	E	F	G	H	MAIN BODY COLOUR
1	NH-1 BLACK	TRANSPARENT	WHITE - 2	NH-1 BLACK	SPORTS RED	WHITE - 2	FORCE SILVER ME.	TERRA SILVER ME.	BLACK NH-1 (TYPE-1)
2	NH-1 BLACK	TRANSPARENT	SPORTS RED	NH-1 BLACK	TORNADO GREY	NH-1 BLACK	TERRA SILVER ME.	HEAVY GREY ME.	BLACK NH-1 (TYPE-2)
3	NH-1 BLACK	TRANSPARENT	WHITE - 2	NH-1 BLACK	TECHNO BLUE	WHITE - 2	FORCE SILVER ME.	TERRA SILVER ME.	BLACK NH-1 (TYPE-3)
4	CANDY BLAZING RED	NH-1 BLACK	WHITE - 2	TRANSPARENT	NH-1 BLACK	WHITE - 2	FORCE SILVER ME.	TERRA SILVER ME.	CANDY BLAZING RED (R-195C)

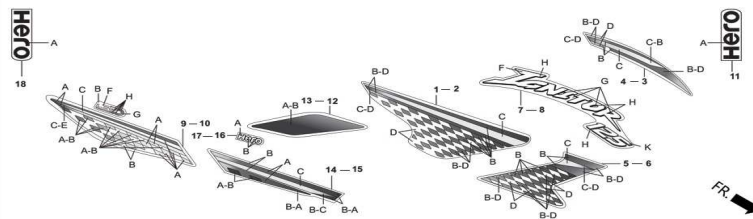
F-25
BANDA / MARCAS



Ítem de servicio	F.R.T.	Número De Grupo: F-25 Modelo :: IGNITOR 125 (May, 2017)		
		Referencia número	Número del Repuesto	Descripción
		10	86772-AAN-400R	ADHESIVO A CUBIERTA TRA. IZQ. (TIPO-1)
			86772-AAN-400S	ADHESIVO A CUBIERTA TRA. IZQ. (TIPO-2)
			86772-AAN-400T	ADHESIVO A CUBIERTA TRA. IZQ. (TIPO-3)
			86772-AAN-400U	ADHESIVO A CUBIERTA TRA. IZQ. (ROJO CANDY R-195C TIPO-4)
				Necesario
				1
				1
				1
				1

SPECIFIED COLOUR CHART FOR STRIPE, L. SIDE COWL									
SPECIFIED COLOUR TYPE	A	B	C	D	E	F	G	H	MAIN BODY COLOUR
1	NH-1 BLACK	TRANSPARENT	WHITE - 2	NH-1 BLACK	SPORTS RED	WHITE - 2	FORCE SILVER ME.	TERRA SILVER ME.	BLACK NH-1 (TYPE-1)
2	NH-1 BLACK	TRANSPARENT	SPORTS RED	NH-1 BLACK	TORNADO GREY	NH-1 BLACK	TERRA SILVER ME.	HEAVY GREY ME.	BLACK NH-1 (TYPE-2)
3	NH-1 BLACK	TRANSPARENT	WHITE - 2	NH-1 BLACK	TECHNO BLUE	WHITE - 2	FORCE SILVER ME.	TERRA SILVER ME.	BLACK NH-1 (TYPE-3)
4	CANDY BLAZING RED	NH-1 BLACK	WHITE - 2	TRANSPARENT	NH-1 BLACK	WHITE - 2	FORCE SILVER ME.	TERRA SILVER ME.	CANDY BLAZING RED (R-195C)

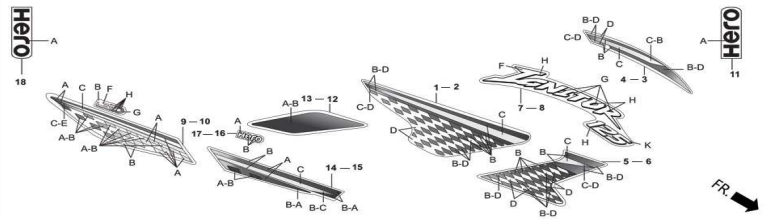
F-25
BANDA / MARCAS



Ítem de servicio	F.R.T.	Número De Grupo: F-25 Modelo :: IGNITOR 125 (May, 2017)		
		Referencia número	Número del Repuesto	Descripción
		11	86776-AAN-400R	EMBLEMA (HERO) VISOR CARENAJE (TIPO-1)
			86776-AAN-400S	EMBLEMA (HERO) VISOR CARENAJE (TIPO-2)
				Necesario
				1
				1

SPECIFIED COLOUR CHART FOR MARK, HERO FR. FENDER			
SPECIFIED COLOUR TYPE	A	B	MAIN BODY COLOUR
1	WHITE - 2	NH-1 BLACK	BLACK NH-1 (TYPE-1)
1	WHITE - 2	NH-1 BLACK	BLACK NH-1 (TYPE-2)
1	WHITE - 2	NH-1 BLACK	BLACK NH-1 (TYPE-3)
2	WHITE - 2	TRANSPARENT	CANDY BLAZING RED (R-195C)

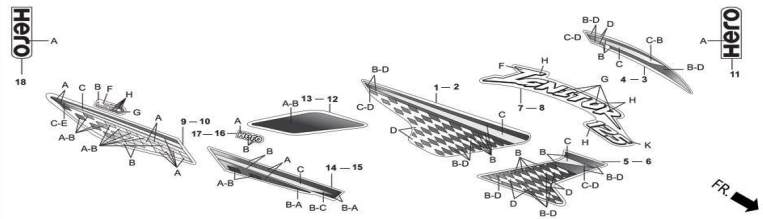
F-25
BANDA / MARCAS



Ítem de servicio	F.R.T.	Número De Grupo: F-25 Modelo :: IGNITOR 125 (May, 2017)			
		Referencia número	Número del Repuesto	Descripción	Necesario
		12	86781-AAN-400R	ADHESIVO B CUBIERTA LAT. DER. (TIPO-1)	1
			86781-AAN-400S	ADHESIVO B CUBIERTA LAT. DER. (TIPO-2)	1
			86781-AAN-400T	ADHESIVO B CUBIERTA LAT. DER. (TIPO-3)	1
			86781-AAN-400U	ADHESIVO B CUBIERTA LAT. DER. (ROJO CANDY R-195C TIPO-4)	1

SPECIFIED COLOUR CHART FOR STRIPE, R COVER FR.				
SPECIFIED TYPE	COLOUR	A	B	MAIN BODY COLOUR
1		SPORTS RED	NH-1 BLACK	BLACK NH-1 (TYPE-1)
2		TORNADO GREY	NH-1 BLACK	BLACK NH-1 (TYPE-2)
3		TECHNO BLUE	NH-1 BLACK	BLACK NH-1 (TYPE-3)
4		NH-1 BLACK	TRANSPARENT	CANDY BLAZING RED (R-195C)

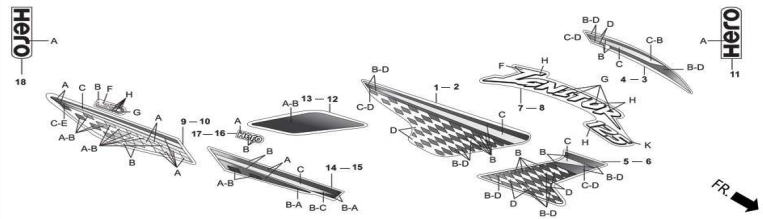
F-25
BANDA / MARCAS



Ítem de servicio	F.R.T.	Número De Grupo: F-25 Modelo :: IGNITOR 125 (May, 2017)			
		Referencia número	Número del Repuesto	Descripción	Necesario
		13	86782-AAN-400R	ADHESIVO B CUBIERTA LAT. IZQ. (TIPO-1)	1
			86782-AAN-400S	ADHESIVO B CUBIERTA LAT. IZQ. (TIPO-2)	1
			86782-AAN-400T	ADHESIVO B CUBIERTA LAT. IZQ. (TIPO-3)	1
			86782-AAN-400U	ADHESIVO B CUBIERTA LAT. IZQ. (ROJO CANDY R-195C TIPO-4)	1

SPECIFIED COLOUR CHART FOR STRIPE, R COVER FR.			
SPECIFIED COLOUR TYPE	A	B	MAIN BODY COLOUR
1	SPORTS RED	NH-1 BLACK	BLACK NH-1 (TYPE-1)
2	TORNADO GREY	NH-1 BLACK	BLACK NH-1 (TYPE-2)
3	TECHNO BLUE	NH-1 BLACK	BLACK NH-1 (TYPE-3)
4	NH-1 BLACK	TRANSPARENT	CANDY BLAZING RED (R-195C)

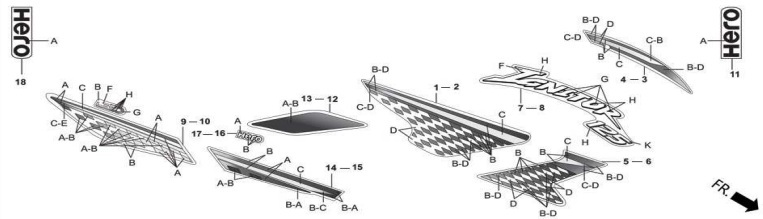
F-25
BANDA / MARCAS



Ítem de servicio	F.R.T.	Número De Grupo: F-25 Modelo :: IGNITOR 125 (May, 2017)			
		Referencia número	Número del Repuesto	Descripción	Necesario
		14	86831-AAN-400R	ADHESIVO A CUBIERTA LAT. DER. (TIPO-1)	1
			86831-AAN-400S	ADHESIVO A CUBIERTA LAT. DER. (TIPO-2)	1
			86831-AAN-400T	ADHESIVO A CUBIERTA LAT. DER. (TIPO-3)	1

SPECIFIED COLOUR CHART FOR STRIPE, R. SIDE COVER				
SPECIFIED COLOUR TYPE	A	B	C	MAIN BODY COLOUR
1	NH-1 BLACK	TRANSPARENT	WHITE - 2	BLACK NH-1 (TYPE-1)
2	NH-1 BLACK	TRANSPARENT	SPORTS RED	BLACK NH-1 (TYPE-2)
1	NH-1 BLACK	TRANSPARENT	WHITE - 2	BLACK NH-1 (TYPE-3)
3	CANDY BLAZING RED	NH-1 BLACK	WHITE - 2	CANDY BLAZING RED (R-195C)

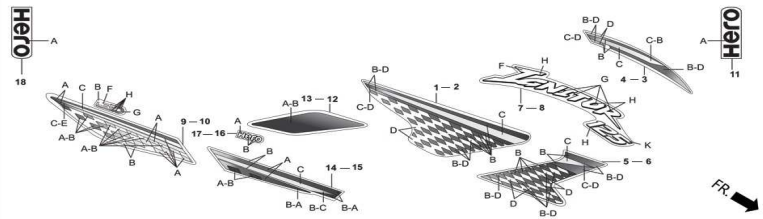
F-25
BANDA / MARCAS



Ítem de servicio	F.R.T.	Número De Grupo: F-25 Modelo :: IGNITOR 125 (May, 2017)		
Referencia número	Número del Repuesto	Descripción	Necesario	
15	86832-AAN-400R	ADHESIVO A CUBIERTA LAT. IZQ. (TIPO-1)	1	
	86832-AAN-400S	ADHESIVO A CUBIERTA LAT. IZQ. (TIPO-2)	1	
	86832-AAN-400T	ADHESIVO A CUBIERTA LAT. IZQ. (TIPO-3)	1	

SPECIFIED COLOUR CHART FOR STRIPE, L. SIDE COVER				
SPECIFIED COLOUR TYPE	A	B	C	MAIN BODY COLOUR
1	NH-1 BLACK	TRANSPARENT	WHITE - 2	BLACK NH-1 (TYPE-1)
2	NH-1 BLACK	TRANSPARENT	SPORTS RED	BLACK NH-1 (TYPE-2)
1	NH-1 BLACK	TRANSPARENT	WHITE - 2	BLACK NH-1 (TYPE-3)
3	CANDY BLAZING RED	NH-1 BLACK	WHITE - 2	CANDY BLAZING RED (R-195C)

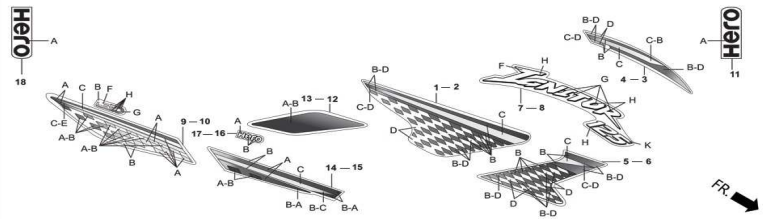
F-25
BANDA / MARCAS



Ítem de servicio	F.R.T.	Número De Grupo: F-25 Modelo :: IGNITOR 125 (May, 2017)			
		Referencia número	Número del Repuesto	Descripción	Necesario
		16	86833-AAN-400R	EMBLEMA (HERO) CUBIERTA LAT. DER. (TIPO-1)	1
			86833-AAN-400S	EMBLEMA (HERO) CUBIERTA LAT. DER. (TIPO-2)	1
			86833-AAN-400T	EMBLEMA (HERO) CUBIERTA LAT. DER. (TIPO-3)	1

SPECIFIED COLOUR CHART FOR MARK, HERO R. SIDE COVER			
SPECIFIED COLOUR TYPE	A	B	MAIN BODY COLOUR
1	WHITE - 2	TRANSPARENT	BLACK NH-1 (TYPE-1)
2	NH-1 BLACK	TRANSPARENT	BLACK NH-1 (TYPE-2)
1	WHITE - 2	TRANSPARENT	BLACK NH-1 (TYPE-3)
3	WHITE - 2	NH-1 BLACK	CANDY BLAZING RED (R-195C)

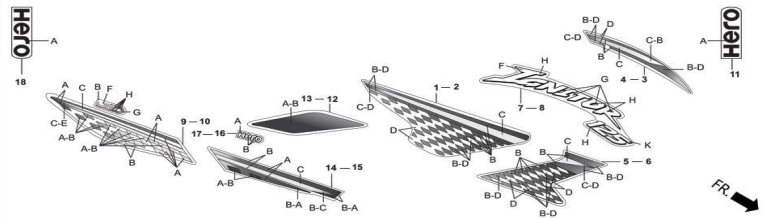
F-25
BANDA / MARCAS



Ítem de servicio	F.R.T.	Número De Grupo: F-25 Modelo :: IGNITOR 125 (May, 2017)			
		Referencia número	Número del Repuesto	Descripción	Necesario
		17	86834-AAN-400R	EMBLEMA (HERO) CUBIERTA LAT. IZQ. (TIPO-1)	1
			86834-AAN-400S	EMBLEMA (HERO) CUBIERTA LAT. IZQ. (TIPO-2)	1
			86834-AAN-400T	EMBLEMA (HERO) CUBIERTA LAT. IZQ. (TIPO-3)	1

SPECIFIED COLOUR CHART FOR MARK, HERO L. SIDE COVER			
SPECIFIED COLOUR TYPE	A	B	MAIN BODY COLOUR
1	WHITE - 2	TRANSPARENT	BLACK NH-1 (TYPE-1)
2	NH-1 BLACK	TRANSPARENT	BLACK NH-1 (TYPE-2)
1	WHITE - 2	TRANSPARENT	BLACK NH-1 (TYPE-3)
3	WHITE - 2	NH-1 BLACK	CANDY BLAZING RED (R-195C)

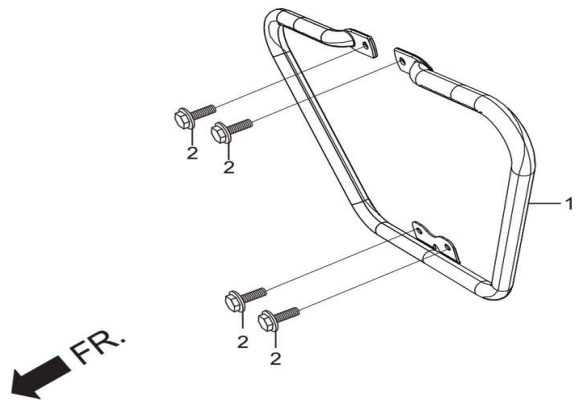
F-25
BANDA / MARCAS



Ítem de servicio	F.R.T.	Número De Grupo: F-25 Modelo :: IGNITOR 125 (May, 2017)			
		Referencia número	Número del Repuesto	Descripción	Necesario
		18	87117-AAN-400R	EMBLEMA (HERO) CUBIERTA CENTRAL TRA. (TIPO-1)	1
			87117-AAN-400S	EMBLEMA (HERO) CUBIERTA CENTRAL TRA. (TIPO-1)	1
			87117-AAN-400T	EMBLEMA (HERO) CUBIERTA CENTRAL TRA. (TIPO-1)	1

SPECIFIED COLOUR CHART FOR MARK, CENTER RR. COWL			
SPECIFIED COLOUR TYPE	A	B	MAIN BODY COLOUR
1	WHITE - 2	TRANSPARENT	BLACK NH-1 (TYPE-1)
2	NH-1 BLACK	TRANSPARENT	BLACK NH-1 (TYPE-2)
1	WHITE - 2	TRANSPARENT	BLACK NH-1 (TYPE-3)
3	WHITE - 2	NH-1 BLACK	CANDY BLAZING RED (R-195C)

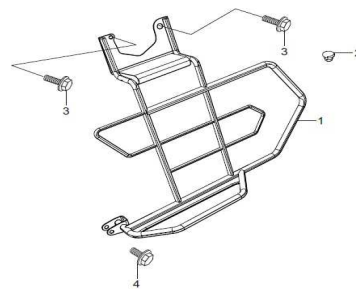
F-26
GUARD ENGINE



Ítem de servicio		F.R.T.		Número De Grupo: F-26 Modelo :: IGNITOR 125 (May, 2017)			
Referencia número	Número del Repuesto	Descripción		Necesario			
1	50803-AAN-410	DEFENSA		1			
2	95701-08016-00	PERNO BRIDA (8X16)		4			

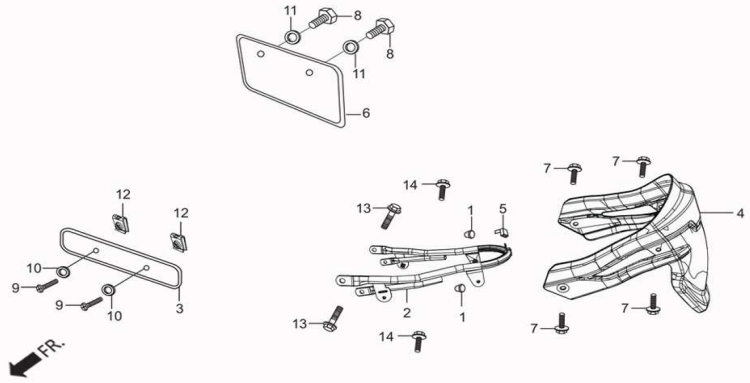
F-26A
PORTASARI

FR.



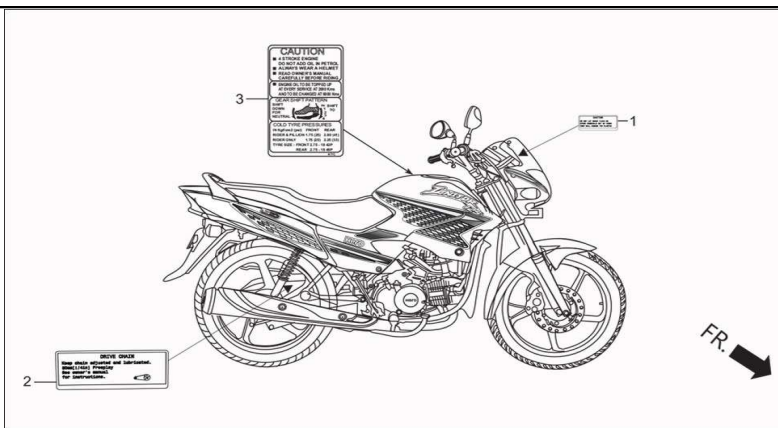
Ítem de servicio		F.R.T.		Número De Grupo: F-26A Modelo :: IGNITOR 125 (May, 2017)			
Referencia número	Número del Repuesto	Descripción		Necesario			
1	51103-AAN-410	GUARDA ROPAS		1			
2	51106-KCC-900	TAPON CAUCHO		1			
3	95701-08016-00	PERNO BRIDA (8X16)		2			
4	95701-08030-07	PERNO BRIDA (8X30)		1			

F-26B
NUMBER PLATE/HUGGER RR. FENDER/(OPTIONAL)



Ítem de servicio		F.R.T.		Número De Grupo: F-26B Modelo :: IGNITOR 125 (May, 2017)			
Referencia número	Número del Repuesto	Descripción		Necesario			
1	51106-KCC-900	TAPON CAUCHO		2			
2	52106-AAN-410	SOPORTE GUARDAFANGO TRA. INT.		1			
3	64310-198-D20A	PLATINA SOPORTE CARENAJE		1			
4	80350-ABA-000	GUARDAFANGO TRA. INT.		1			
5	83502-KCC-900	CAUCHO CUBIERTA LAT.		1			
6	84701-P26-D00A	PORTA PLACA		1			
7	90111-KPL-900	PERNO CUBIERTA INT.		4			
8	92000-06012-0A	PERNO HEXAGONAL (6X12)		2			
9	93500-05010-1G	TORNILLO CABEZA PLANA (5X10)		2			
10	94101-05000	ARANDELA PLANA (5MM)		2			
11	94101-06000	ARANDELA PLANA (6MM)		2			
12	90320-GC3-000	CHAVETA (5M)		2			
13	95801-10040-07	PERNO BRIDA (10X40)		2			
14	95701-08016-07	PERNO BRIDA (8X16)		2			

F-27
ETIQUETA DE PRECAUCION



Ítem de servicio	F.R.T.	Número De Grupo: F-27 Modelo :: IGNITOR 125 (May, 2017)		
		Referencia número	Número del Repuesto	Descripción
		1	87522-MAB-600	ADHESIVO PRECAUCION VISOR
		2	87507-AAN-410	ADHESIVO JUEGO LIBRE CADENA TRANSMISION
		3	87560-AAN-410	LABEL DRIVE
				Necesario
				1
				1
				1

ÍNDICE DE PIEZAS

NÚMERO DEL REPUESTO	BLOQUE	NÚMERO DEL REPUESTO	BLOQUE	NÚMERO DEL REPUESTO	BLOQUE
06451-KCC-841	F-4A	14721-AAT-00099	E-1C	17199-AAN-410	F-11
06455-KCC-841	F-4A	14751-AAN-410	E-1C	17208-AAT-000	F-13
11100-AAN-410	E-3B	14761-AAT-000	E-1C	17210-AAN-410	F-13
11200-AAN-410	E-3B	14771-AAT-000	E-1C	17214-KWA-840	F-22A
11208-KTC-900	E-3B	14775-MA6-000	E-1C	17218-AAT-000	F-13
11215-KTC-901	E-3B	14781-MA6-000	E-1C	17219-KTC-900	F-13
11216-KTC-901	E-3B	15100-AAN-410	E-6	17220-AAT-000	F-13
11217-KTC-901	E-3B	15341-KTC-900	E-6	17221-KA4-300	F-14
11330-AAN-410	E-3	15421-035-010	E-6	17227-ABA-000	F-13
11341-AAN-410	E-3A	15431-KTC-901	E-6	17230-AAN-410	F-11
11360-AAN-410	E-3A	15441-KTC-900	E-6	17234-KCC-940	F-13
11394-AAN-410	E-3	15441-KTC-900A	E-6	17251-AAN-410	F-13
11395-AAN-410	E-3A	15441-KTC-900A	E-3B	17253-AAN-410	F-13
12100-AAN-410	E-1B	15650-AAN-410	E-6	17369-198-770	F-13
12191-AAN-410	E-1B	16010-AAN-410	E-11	17371-AAN-410	F-13
12200-AAN-500	E-1A	16012-AAN-410	E-11	17371-AAN-D00	F-13
12209-AAN-410	E-1C	16013-AAN-410	E-11	17506-AAN-410	F-11
12211-AAN-410	E-1C	16015-AAN-410	E-11	17509-398-960	F-10A
12237-AAT-000	E-1A	16016-AAN-410	E-11	17520-AAN-400R	F-11
12251-AAN-410	E-1A	16028-AAN-410	E-11	17520-AAN-400S	F-11
12341-AAN-410	E-1	16031-AAN-410	E-11	17520-AAN-400T	F-11
12361-KTR-A00	E-1	16037-AAN-410	E-11	17520-AAN-400U	F-11
13000-AAN-410	E-7	16046-AAN-410	E-11	17554-AAN-410	F-11
13011-AAN-410	E-7	16050-AAN-410	E-11	17555-AAN-410	F-11
13101-AAN-410	E-7	16076-AAN-410	E-11	17611-KRM-860	F-11
13111-087-000	E-7	16100-AAN-D01	E-11	17613-KCC-900	F-11
13115-001-000	E-7	16107-AAN-410	E-11	17620-AAT-000	F-22B
13201-AAN-410	E-7	16111-AAN-410	E-11	17681-KTC-900	F-11
13322-KTC-900	E-7	16119-AAN-410	E-11	17682-AAN-410	F-11
13380-AAN-410	E-7	16140-AAN-410	E-11	17910-AAN-410	F-3B
14100-AAN-410	E-1C	16155-AAN-410	E-11	17950-AAN-410	F-3B
14311-KPH-900	E-7	16163-AAN-410	E-11	17951-AAN-410	F-3B
14321-AAG-100	E-2	16165-AAN-410	E-11	18291-AAT-000	F-14
14321-AAG-400	E-2	16199-AAN-410	E-11	18293-KPK-900	F-14
14401-KTC-900	E-2	16211-AAN-410	E-11A	18340-AAN-410	F-14
14430-AAT-000	E-1C	16217-AAW-200	E-11A	18345-KST-940	F-14
14451-AAN-410	E-1C	16218-AAW-200	E-11A	18345-MBT-610	F-14
14510-KTC-901	E-2	16222-MV4-300	E-11A	18350-AAN-410	F-14
14515-KTC-901	E-2	16423-AAN-410	E-11	18351-AAN-410	F-14
14520-AAN-410	E-2	16950-AAN-400099	F-11	18355-AAN-410	F-14
14560-KSP-910	E-2	16952-AAN-410	F-11	18421-438-670	F-15
14610-KPH-900	E-2	16958-397-770	F-11	18442-KRC-900	F-14
14711-AAT-00099	E-1C	17111-AAN-D00	E-11A	18651-KST-900	F-13

NÚMERO DEL REPUESTO	BLOQUE	NÚMERO DEL REPUESTO	BLOQUE	NÚMERO DEL REPUESTO	BLOQUE
24651-KTC-900	E-10	32401-AAN-500	F-22	33946-AAR-001	F-20
24652-KPH-900	E-10	32406-MAK-000	F-22	34351-AAB-401	F-18
24701-AAN-410	F-15A	32410-AAN-410	F-22	34901-KSP-910	F-1
28110-KTC-921	E-9	32411-253-000	F-22	34901-KVN-971	F-1
28120-KTR-A00A	E-9	32417-KTR-A10	F-22	34908-AAB-401	F-19
28131-KTC-920	E-9	32601-AAN-410	E-5A	34908-AAB-401	F-20
28132-KPH-900	E-9	32961-KPH-900	E-5	34920-AAK-201	F-1
28133-KPH-900	E-9	33108-KRY-900	F-1	35010-AAN-411	F-22B
28211-KTC-900	E-9	3310B-AAN-40099	F-1	35100-AAN-601	F-22B
28221-KTC-900	E-9	33112-KTN-921	F-1	35106-KTC-900	F-6A
28251-KTC-900	E-9	33120-AAN-401	F-1	35121-AAN-411	F-22B
28262-KTC-900	E-9	33130-AAN-401	F-1	35122-AAN-411	F-22B
28265-KPH-900	E-9	33401-AAR-001	F-19	35150-AAF-041	F-3B
28271-KPH-900	E-9	33401-AAR-001	F-20	35200-AAN-411	F-3B
28281-KPH-900	E-9	33402-AAS-001	F-19	35330-413-003	F-3B
28282-KPH-900	E-9	33402-AAS-001	F-20	35340-KCC-841	F-4
28293-KAG-900	F-15A	33405-AAN-40099	F-19	35350-KTR-A00	F-22B
28302-KTR-840	F-15A	33408-AAR-001	F-19	35357-AAN-410	F-15A
2830A-KTR-840	F-15A	33408-AAR-001	F-20	35751-KPH-900	E-5A
28321-KTC-900	F-15A	3340B-AAN-G01	F-19	35752-KRM-840	E-5A
28333-124-000	F-15A	33451-AAR-001	F-19	35759-KTR-A01	E-5A
30401-KTE-910	F-22	33451-AAR-001	F-20	35850-KR3-870	F-22B
30401-KTP-950	F-22	33452-AAS-001	F-19	35856-KBG-007	F-22B
30410-AAN-411	F-22	33452-AAS-001	F-20	37100-AAN-F01	F-2
30460-AAM-000	F-22	33455-AAN-40099	F-19	37110-AAN-F01	F-2
30500-AAN-H01	F-22	3345B-AAN-G01	F-19	37111-AAN-421	F-2
30700-KWA-831	F-22	33605-AAN-40099	F-20	37112-AAN-411	F-2
31100-AAN-411	E-5	3360B-AAN-G01	F-20	37203-AAN-411	F-2
31110-AAN-411	E-5	33619-459-840A	F-14	37243-323-000	F-15
31120-AAN-411	E-5	33655-AAN-40099	F-20	37800-AAN-411	F-11
31200-KTC-921	E-5A	3365B-AAN-G01	F-20	38110-AAN-601	F-23B
31201-KPT-A01	E-5A	33700-AAN-40099	F-21	38117-KFE-701	F-23B
31204-KGB-004	E-5A	33706-ABA-000	F-1	38502-KSP-910	F-22B
31205-KTC-921	E-5A	33714-KL3-620	F-23B	38506-KSP-910	F-22B
31206-KPW-901	E-5A	33725-AAN-D01	F-18	40510-AAN-410	F-16A
31207-MBE-008	E-5A	33726-AAN-D01	F-18	40520-AAN-410	F-16A
31500-KVT-801	F-22A	33729-AAN-401	F-18	40524-ABA-000	F-16A
31600-AAN-411	F-22	3372B-AAN-D01	F-18	4052A-AAN-410	F-16A
31916-KPH-90099	E-1A	33741-KRY-861	F-5	40530-KCC-900	F-16
32100-AAN-410	F-22	33741-KST-920	F-18	40531-205-013	F-16
32102-KTR-A30	F-3B	33941-AAR-001	F-19	40543-KTR-900	F-9
32108-GW6-700	F-22	33941-AAR-001	F-20	40545-ABA-000	F-16A
32161-404-000	F-3B	33946-AAR-001	F-19	40546-KPG-T00	F-9


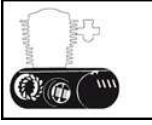

NÚMERO DEL REPUESTO	BLOQUE	NÚMERO DEL REPUESTO	BLOQUE	NÚMERO DEL REPUESTO	BLOQUE
45145-KFM-900	F-8	50271-AAN-F00U	F-12	51425-KST-901	F-6
45155-AAN-420	F-4	50275-AAN-410	F-12	51432-KST-901	F-6
45156-KCC-840	F-6A	50301-KTR-900	F-6B	51437-KVN-901	F-6
45220-KCC-841	F-4A	50350-AAN-410	F-23	51440-KTR-901	F-6
45250-KCC-841	F-4A	5035A-AAN-410	F-23	51500-KTR-A11	F-6
45251-KSP-861	F-7	50400-AAN-410R	F-23A	51520-KTR-A11	F-6
45290-KCC-841	F-4A	50400-AAN-410W	F-23A	52101-AAN-410	F-17A
45352-KCC-841	F-4A	50400-AAN-410X	F-23A	52106-AAN-410	F-26B
45353-KCC-841	F-4A	50400-AAN-410Y	F-23A	52110-AAN-410	F-17A
45451-ABA-000	F-5	50500-KTR-A00	F-16A	52147-KTC-900	F-17A
45504-KCC-841	F-4	50505-KCC-900	F-14	52170-KTR-900	F-17A
45506-KCC-841	F-4	50507-AAB-400	F-16A	52400-KTR-841	F-17
45510-KVN-901	F-4	50508-AAB-400	F-16A	52410-KTR-901	F-17
45513-KCC-841	F-4	50509-AAB-400	F-16A	52486-056-000	F-17
45515-KVN-901	F-4	50512-KTC-900	F-16A	52486-KAG-900	F-17
45516-KCC-841	F-4	50524-001-000	F-10	52489-399-600	F-17
45517-KCC-841	F-4	50603-AAN-410	F-15	52495-098-000	F-17
45518-KCC-841	F-4	50603-KB4-000	F-15	53100-AAN-410	F-3C
45519-KCC-841	F-4	50614-413-000	F-15	53105-KRC-900	F-3C
45520-KCC-841	F-4	50618-KCC-000	F-15	53131-KTR-A20	F-3C
45521-KCC-841	F-4	50619-KCC-000	F-15	53132-124-000	F-6A
45522-KCC-841	F-4	50620-KTC-900	F-15	53132-KZN-900	F-3C
45525-KCC-841	F-4	50621-KTC-900	F-15	53133-198-900	F-6A
45526-KCC-841	F-4	50661-425-670	F-15	53134-028-000	F-6A
45530-KCC-841	F-4	50701-AAN-410	F-15	53135-198-900	F-6A
46500-AAN-410	F-15A	50702-AAN-410	F-15	53136-198-900	F-6A
46514-KCC-900	F-8	50710-461-770	F-15	5313A-AAN-H20	F-3C
46515-KB9-000	F-8	50712-438-730	F-15	53140-KTR-A20	F-3B
50100-AAN-410	F-23	50713-438-730	F-15	53166-KTR-A20	F-3B
50137-AAR-000	F-23	50715-KCC-900	F-15	53172-KTC-920	F-3B
50160-AAN-410	F-15	50718-KCC-900	F-15	53175-KSP-900	F-4
50186-AAN-410	F-18	50803-AAN-410	F-26	53178-AAF-H00	F-3B
50225-KTR-900	F-23	51103-AAN-410	F-26A	53179-KTC-900	F-3
50250-AAN-410	F-23	51106-KCC-900	F-26A	53200-AAN-410	F-6B
50251-AAN-410	F-23	51106-KCC-900	F-26B	53211-268-010	F-6B
50261-AAN-F00R	F-12	51400-KTR-A11	F-6	53212-200-000	F-6B
50261-AAN-F00S	F-12	51401-KST-941	F-6	53214-200-000	F-6B
50261-AAN-F00T	F-12	51403-447-730	F-6	53215-KTR-900	F-6B
50261-AAN-F00U	F-12	51403-KCC-900	F-6	53221-KTR-900	F-6B
50265-AAN-410	F-12	51410-KWA-941	F-6	53222-KTR-900	F-6B
50271-AAN-F00R	F-12	51412-KAG-900	F-6	53230-KTR-940	F-6A
50271-AAN-F00S	F-12	51412-KWA-941	F-6	53252-AAN-410	F-1A
50271-AAN-F00T	F-12	51420-KTR-A11	F-6	61102-AAN-410	F-5

NÚMERO DEL REPUESTO	BLOQUE	NÚMERO DEL REPUESTO	BLOQUE	NÚMERO DEL REPUESTO	BLOQUE
77266-AAN-410	F-10A	86174-AAN-400T	F-25	86832-AAN-400R	F-25
77267-KTR-900	F-1A	86174-AAN-400U	F-25	86832-AAN-400S	F-25
77267-KTR-900	F-10A	86673-AAN-400R	F-25	86832-AAN-400T	F-25
77267-KTR-900	F-11	86673-AAN-400S	F-25	86833-AAN-400R	F-25
77267-KTR-900	F-12	86673-AAN-400T	F-25	86833-AAN-400S	F-25
80100-AAN-410	F-18	86673-AAN-400U	F-25	86833-AAN-400T	F-25
80101-443-000	F-1A	86674-AAN-400R	F-25	86834-AAN-400R	F-25
80102-AAN-410	F-18	86674-AAN-400S	F-25	86834-AAN-400S	F-25
80111-KVN-900	F-1A	86674-AAN-400T	F-25	86834-AAN-400T	F-25
80111-KVN-900	F-18	86674-AAN-400U	F-25	87117-AAN-400R	F-25
80201-AAN-410	F-18	86751-AAN-400R	F-25	87117-AAN-400S	F-25
80350-ABA-000	F-26B	86751-AAN-400S	F-25	87117-AAN-400T	F-25
83402-AAN-410	F-1A	86751-AAN-400T	F-25	87507-AAN-410	F-27
83407-KTR-940	F-13	86751-AAN-400U	F-25	87509-AAP-000	F-13
83407-KTR-940	F-22A	86752-AAN-400R	F-25	87522-MAB-600	F-27
83407-KWA-830	F-11	86752-AAN-400S	F-25	87560-AAN-410	F-27
83500-AAN-400R	F-12	86752-AAN-400T	F-25	88110-AAN-410R	F-3A
83500-AAN-400S	F-12	86752-AAN-400U	F-25	88110-AAN-410U	F-3A
83500-AAN-400T	F-12	86753-AAN-F00R	F-25	88114-198-D10	F-3A
83500-AAN-400U	F-12	86753-AAN-F00U	F-25	88115-KTR-900	F-3A
83502-KCC-900	F-26B	86754-AAN-F00R	F-25	88120-AAN-410R	F-3A
83505-AAN-400R	F-12	86754-AAN-F00U	F-25	88120-AAN-410U	F-3A
83505-AAN-400S	F-12	86771-AAN-400R	F-25	89102-AAC-000	F-24
83505-AAN-400T	F-12	86771-AAN-400S	F-25	89102-KTC-900	F-24
83505-AAN-400U	F-12	86771-AAN-400T	F-25	89216-AAD-H00	F-24
83545-KVN-900	F-12	86771-AAN-400U	F-25	89216-KTC-900	F-24
83551-300-000	F-11	86772-AAN-400R	F-25	90001-KTC-900	E-3B
83600-AAN-400R	F-12	86772-AAN-400S	F-25	90003-MY5-720	F-3A
83600-AAN-400S	F-12	86772-AAN-400T	F-25	90005-KY7-000	E-2
83600-AAN-400T	F-12	86772-AAN-400U	F-25	90012-333-000R	E-1C
83600-AAN-400U	F-12	86776-AAN-400R	F-25	90019-399-010	F-23
83605-AAN-400R	F-12	86776-AAN-400S	F-25	90022-MG8-000	E-10
83605-AAN-400S	F-12	86781-AAN-400R	F-25	90031-KTC-900	E-3B
83605-AAN-400T	F-12	86781-AAN-400S	F-25	90033-KTC-900	E-3B
83605-AAN-400U	F-12	86781-AAN-400T	F-25	90050-KPH-900	E-4
84701-KCC-860	F-18	86781-AAN-400U	F-25	90071-MB0-000	E-5A
84701-P26-D00A	F-26B	86782-AAN-400R	F-25	90083-KVH-900	E-2
86173-AAN-400R	F-25	86782-AAN-400S	F-25	90084-KTC-A20	E-3A
86173-AAN-400S	F-25	86782-AAN-400T	F-25	90085-KTC-920	E-5
86173-AAN-400T	F-25	86782-AAN-400U	F-25	90101-087-720	F-10
86173-AAN-400U	F-25	86831-AAN-400R	F-25	90101-ABA-000	F-22A
86174-AAN-400R	F-25	86831-AAN-400S	F-25	90101-GEO-000	F-10A
86174-AAN-400S	F-25	86831-AAN-400T	F-25	90101-KTR-900	F-14





NÚMERO DEL REPUESTO	BLOQUE	NÚMERO DEL REPUESTO	BLOQUE	NÚMERO DEL REPUESTO	BLOQUE
90306-KTE-911	F-9	90601-GF5-730	F-6	92000-06012-0A	F-26B
90306-KTE-911	F-17A	90605-200-000	E-8	92000-06016-0A	F-15
90306-KVT-941	F-22A	90605-200-000	E-9	92101-06020-0A	F-15A
90307-001-000	F-9	90651-KCC-841	F-4	92101-08032-0A	F-15A
90308-KWA-941	F-9	90702-GB6-910	E-6	92800-12000-00	E-3B
90311-MT3-000	F-13	90702-GB6-910	E-1C	92811-10000	F-8
90320-GC3-000	F-1A	90702-GB6-910	E-3	92900-08028-0E	E-1A
90320-GC3-000	F-10A	90702-GB6-910	E-3A	93404-06012-00	F-1A
90320-GC3-000	F-18	90741-KFB-000	E-7	93500-04008-1H	E-11
90320-GC3-000	F-26B	90741-KGH-900	E-7	93500-04012-1H	E-11
90324-KCC-900	F-11	90753-029-000	F-9	93500-04025-0G	F-13
90325-KCC-900	F-11	90755-229-000	F-7	93500-05010-1G	F-26B
90380-AAR-001	F-19	91001-KTC-900	E-3B	93500-05014-1H	E-11
90380-AAR-001	F-20	91002-KTC-901	E-7	93500-05020-0G	F-3B
90403-KPH-900	E-4	91007-KPH-901	E-3	93500-05022-1G	F-3B
90407-259-000	E-3B	91071-KTC-900	E-9	93891-05030-07	E-11A
90412-187-000	E-8	91204-KPH-901	E-3B	93893-05025-00	F-13
90412-KPH-900	E-8	91204-MC7-003	E-3	93901-22010	F-2
90432-086-000	E-6	91208-KPH-901	E-3B	93901-22220	F-3B
90435-HB3-000	E-10	91251-KPH-901	F-7	93901-AAR-001	F-19
90439-SB2-010	E-5	91255-KWA-941	F-6	93901-AAR-001	F-20
90441-286-000	E-1A	91258-KEJ-900	F-7	93903-22480	F-2
90441-KRM-840	E-3B	91301-AAN-410	E-1	93903-24380	F-12
90441-ME9-000	E-1A	91301-KCC-770	E-11A	93903-34120	F-2
90443-107-000	E-1A	91301-KTC-900	E-6	93903-34380	F-1A
90452-KGH-900	E-8	91303-377-000	E-3A	93903-34380	F-10A
90452-KPH-900	E-9	91303-719-000	E-4	93903-35380	F-1
90454-KPH-900	E-9	91304-704-000	F-9	93903-35380	F-18
90461-GB4-770	E-8	91305-028-150	E-1A	93903-35380	F-21
90461-KTC-900	E-8	91305-KPH-900	E-5A	93913-AAW-001	F-21
90501-GBL-730	E-4	91305-MC7-000	F-11	94001-05070-0S	F-3B
90502-198-900	F-8	91306-MG3-000	E-2	94001-06000-0S	F-9
90503-KTR-900	F-6A	91307-035-000	E-6	94001-06000-0S	F-18
90505-425-000	F-8	91309-425-003	E-5A	94001-06070-0S	F-2
90521-292-000	F-6	91320-MB0-000	E-5A	94001-08000-0S	F-8
90544-439-930	F-6	91352-GAZ-930	F-2A	94001-08000-0S	F-17A
90545-300-000	F-4	91356-KAG-900	F-6	94002-06000-0S	F-3B
90551-178-000	F-17	91372-KPH-900	E-1	94002-06000-0S	F-18
90558-KTR-900	F-9	91406-KFN-850	F-13	94002-08000-0S	F-3
90559-KTR-900	F-9	91455-MG8-000	F-3C	94002-10000-0S	F-17
90563-355-000	F-1A	91509-GE2-760	F-1A	94002-10070-0S	F-3B
90563-355-000	F-21	91509-GE2-760	F-10A	94030-08000	F-23
90601-001-000	E-8	91540-AAN-410	F-22	94050-06000	F-3B

NÚMERO DEL REPUESTO	BLOQUE	NÚMERO DEL REPUESTO	BLOQUE	NÚMERO DEL REPUESTO	BLOQUE
95701-06012-00	E-1C	96001-06025-00	E-5		
95701-06012-08	F-10	96001-06025-00	E-11A		
95701-06012-08	F-11	96001-06025-00	E-3A		
95701-06012-08	F-18	96001-06025-07	F-3B		
95701-06012-08	F-23	96001-06028-00	E-3A		
95701-06016-00	E-5A	96001-06035-00	E-3A		
95701-06016-00	E-3B	96001-06040-00	E-3		
95701-06016-08	F-22	96001-06055-00	E-3B		
95701-06020-00	F-5	96001-06060-00	E-3B		
95701-06020-07	F-1A	96001-06095-00	E-1A		
95701-06020-08	F-18	96100-60010-00	E-3B		
95701-06020-08	F-22	96100-62000-00	E-4		
95701-06020-08	F-23B	96100-62010-00	E-3B		
95701-06022-00	F-1A	96100-62030-00	E-3B		
95701-06022-08	F-10A	96140-63010-10	F-9		
95701-06025-00	E-5A	96150-62030-10	F-9		
95701-06025-07	F-10A	96150-63010-10	F-7		
95701-06035-00	E-6	96211-08000	E-7		
95701-06035-00	F-8	96211-08000	F-15A		
95701-08016-00	F-14	96220-30085	E-10		
95701-08016-00	F-26	96600-08025-00	F-22B		
95701-08016-00	F-26A	96700-06018-00	E-10		
95701-08016-07	F-26B	98200-31000	F-22		
95701-08022-08	F-23A	98200-31500	F-22		
95701-08030-07	F-26A	98200-32000	F-22B		
95701-08035-08	F-11	99001-14170	F-24		
95701-08040-00	F-6B	99007-45000	F-24		
95701-10045-07	F-15	99101-AAN-410	E-11		
95801-08035-00	F-15	99103-AAN-410	E-11		
95801-08075-00	F-23				
95801-10035-00	F-17				
95801-10040-07	F-26B				
95801-10055-00	F-14				
95801-10075-08	F-23				
95801-10095-00	F-23				
96001-06010-00	F-22				
96001-06010-00	F-23				
96001-06010-07	E-8				
96001-06014-00	E-2				
96001-06016-00	E-5				
96001-06020-00	E-5				
96001-06020-00	E-1				
96001-06022-00	E-2				

BLOQUE DE DISCUSIÓN - GRUPO Engine - IGNITOR 125 (May, 2017).

	E-1	COVER CYLINDER HEAD	1
	E-1A	CYLINDER HEAD/SPARK, PLUG	2
	E-1B	CYLINDER /CYLINDER HEAD	3
	E-1C	CYLINDER /CYLINDER HEAD/CAM SHAFT/VALVE	4
	E-2	TENSOR DE CADENA DE LA LEVA	5
	E-3	CIGUEÑAL DERECHO, CUBIERTA	6
	E-3A	CUBIERTA IZQUIERDA DEL CIGUEÑAL	7
	E-3B	CIGUEÑAL	8
	E-4	CLUTCH ASSY.	10
	E-5	A.C.GEN. ASSY. /STARTING CLUTCH (ELEC.)	11
	E-5A	STARTER MOTOR ASSY. (ELEC.)	12
	E-6	BOMBA DE ACEITE	13
	E-7	CIGUEÑAL / PISTON	14
	E-8	TRANSMISSION/GEAR BOX	16
	E-9	ARRANQUE DE PATADA	17
	E-10	CAJA DE CAMBIOS	18
	E-11	CARBURETTOR ASSY.	19
	E-11A	INLET PIPE	21

BLOQUE DE DISCUSIÓN - GRUPO Frame - IGNITOR 125 (May, 2017).

	F-1	HEAD LIGHT ASSY.	22
	F-1A	FRONT COVER	23
	F-2	SPEEDOMETER ASSY.	25
	F-2A	SPEEDOMETER GEAR /SPEEDOMETER CABLE	26
	F-3	CONTROL CABLE	27
	F-3A	MIRROR ASSY.	28
	F-3B	HANDLE LEVER/SWITCH	29
	F-3C	TUBO DE LA MANIJA / FUENTE SUPERIOR	30
	F-4	FRONT BRAKE (MASTER CYL.)	31
	F-4A	FRONT DISC BRAKE (CALIPER ASSY.)	33
	F-5	DEFENSA DELANTERA	34
	F-6	FRONT FORK ASSY.	35
	F-6A	TOP BRIDGE	37
	F-6B	VASTAGO DE LA DIRECCION	38
	F-7	GUARDA DELANTERA	39
	F-8	PANEL FRENO TRASERO	40
	F-9	RUEDA TRASERA	41
	F-10	SEAT ASSY. DOUBLE	43
	F-10A	CUBIERTA CARENAJE	44
	F-11	TANQUE DE COMBUSTIBLE	46
	F-12	SIDE COVER AND FUEL TANK SHROUD	48
		F-13	FILTRO DE AIRE
F-14		SILENCIADOR	52
F-15		STEP ASSY.	53
F-15A		PEDAL GEAR CHANGE/KICK STARTER /PEDAL BRAKE	55
	F-16	CHAIN DRIVE	56
	F-16A	CHAIN CASE AND STAND	57
	F-17	AMORTIGUADOR TRASERO	58
	F-17A	SWINGARM ASSY.	59
	F-18	DEFENSA TRASERA	60
	F-19	FR WINKER	61
F-20	RR WINKER	62	

BLOQUE DE DISCUSIÓN - GRUPO Frame - IGNITOR 125 (May, 2017).



- F-21
- F-22
- F-22A
- F-22B
- F-23
- F-23A
- F-23B



- F-24
- F-25
- F-26
- F-26A
- F-26B
- F-27

LUZ TRASERA	63
ARNES DE CABLES	64
BATERIA, ENSAMBLE	65
SWITCH ASSY ./RELAY / LOCK ASSY./ KEY BLANK	66
CHASIS	67
GRIP REAR	68
HORN	69
HERRAMIENTAS	70
BANDA / MARCAS	71
GUARD ENGINE	89
PORTASARI	90
NUMBER PLATE/HUGGER RR. FENDER/(OPTIONAL)	91
ETIQUETA DE PRECAUCION	92

